

Патентование

Информация

Модуль::	Патентование
Автор:	Овчинников В.П, Двойников М.В, Гребенщиков В.М.
Коментарий:	Автор электронной версии: Герман Е.Г.

Введение

Введение

Оценка разработок и создание отвечающих лучшим мировым достижениям и превосходящих их новых видов оборудования, технологических процессов, материалов не могут быть осуществлены без проведения патентных исследований на всех стадиях выполнения научно-исследовательских работ и опытно-конструкторских разработок.

Анализ описаний отечественных и зарубежных изобретений, а также информации технического, экономического, правового и конъюнктурного характера позволяет выявить конкурирующие направления в изучаемой отрасли, определить наиболее перспективные из них, дать объективную оценку новизны и технико-экономической эффективности разрабатываемого объекта, использовать при проведении научно-исследовательских и опытно-конструкторских работ лучшие достижения мировой науки; своевременно защищать собственные технические, технологические решения, выполненные на уровне изобретений, патентами в России и за рубежом.

Патентные исследования являются обязательной составной и неотъемлемой частью процесса выполнения курсовых, дипломных, научно-исследовательских, опытно-конструкторских работ. Проведение патентных исследований обеспечивает повышение эффективности разработок и создает предпосылки для научно обоснованного планирования этих работ, освоения в производстве технических, технологических новинок, предотвращения дублирования разработок. С этой целью в пособии рассмотрены формы патентного поиска, установления уровня технического решения, а также основные права патентообладателя.

Практическое занятие № 1

1.1 Цель работы - изучение основных понятий «Изобретения, полезные модели, промышленные образцы» и их правовой охраны

Как известно, научно-технический прогресс является движущей силой современного общества. Одними из основных составляющих научно-технического прогресса являются такие понятия, как "изобретения", "полезные модели", "промышленные образцы". Все хорошо понимают, что наличие новых устройств и изделий, защищенных патентами, напрямую связано с экономической прибылью предприятия-патентообладателя, а также иногда сама торговля патентами приносит сверхприбыли.

Таким образом, анализ всей ситуации, сопутствующей появлению и

функционированию новшества, способствует созданию новых изобретений и правильному позиционированию уже имеющихся разработок.

Согласно Российскому законодательству осуществление государственной политики в сфере правовой охраны изобретений, полезных моделей и промышленных образцов возлагается на федеральный орган исполнительной власти по интеллектуальной собственности.

Под патентом понимают документ, выдаваемый компетентным государственным органом на определенный срок и удостоверяющий авторство и исключительное право на изобретение, наделяющий владельца титулом собственника на изобретение. Патент защищает владельца от внутренних и зарубежных конкурентов и действует на территории той страны, где он выдан. Обычно патент подкрепляется регистрацией товарного знака или промышленного образца.

Рассмотрим правовую охрану изобретения, полезной модели, промышленного образца и условия их патентоспособности.

Права на изобретение, полезную модель, промышленный образец охраняются законом и подтверждаются соответственно патентом на изобретение, патентом на полезную модель и патентом на промышленный образец.

Патент удостоверяет приоритет, авторство изобретения, полезной модели или промышленного образца и исключительное право на изобретение, полезную модель или промышленный образец. Патент на изобретение действует до истечения двадцати лет с даты подачи заявки в федеральный орган исполнительной власти по интеллектуальной собственности. Патент на полезную модель действует до истечения пяти лет с даты подачи, на промышленный образец - до истечения десяти лет.

Патентоспособность - это наличие у технического решения всех критериев изобретения в соответствии с законодательством каждой отдельно взятой страны.

В соответствии с Патентным законом РФ в качестве изобретения охраняется техническое решение в любой области, относящееся к продукту (в частности, устройству, веществу, штамму микроорганизма, культуре клеток растений или животных) или способу (процессу осуществления действий над материальным объектом с помощью материальных средств). Изобретению предоставляется правовая охрана, если оно является новым, имеет изобретательский уровень и промышленно применимо.

Изобретение является новым, если оно не известно из уровня техники. Оно имеет изобретательский уровень, если для специалиста явным образом не следует из уровня техники. Уровень техники включает любые сведения, ставшие общедоступными в мире до даты приоритета изобретения.

Изобретение является промышленно применимым, если оно может быть использовано в промышленности, сельском хозяйстве, здравоохранении и других отраслях деятельности.

Не считаются изобретениями:

- открытия, а также научные теории и математические методы;
- решения, касающиеся только внешнего вида изделий и направленные на

удовлетворение эстетических потребностей;

- правила и методы игр, интеллектуальной или хозяйственной деятельности;
- программы для электронных вычислительных машин;
- решения, заключающиеся только в представлении информации.

Не признаются патентоспособными:

- сорта растений, породы животных;
- топологии интегральных микросхем;
- решения, противоречащие общественным интересам, принципам гуманности и морали.

В качестве полезной модели охраняется техническое решение, относящееся к устройству. Полезная модель признается соответствующей условиям патентоспособности, если она является новой и промышленно применимой. Новизна определяется совокупностью ее существенных признаков, не известных из уровня техники. Полезная модель является промышленно применимой, если она может быть использована в промышленности, сельском хозяйстве, здравоохранении и других отраслях деятельности.

В качестве полезных моделей правовая охрана не предоставляется:

- решениям, касающимся только внешнего вида изделий и направленным на удовлетворение эстетических потребностей;
- топологиям интегральных микросхем;
- решениям, противоречащим общественным интересам, принципам гуманности и морали.

В качестве промышленного образца охраняется художественно-конструкторское решение изделия промышленного или кустарно-ремесленного производства, определяющее его внешний вид. Промышленный образец должен обладать новизной и оригинальностью. Он признается новым, если совокупность его существенных признаков, нашедших отражение на изображениях изделия и приведенных в перечне существенных признаков промышленного образца, не известна из сведений, ставших общедоступными в мире до даты приоритета промышленного образца. Промышленный образец является оригинальным, если его существенные признаки обуславливают творческий характер особенностей изделия. К существенным признакам промышленного образца относятся признаки, определяющие эстетические и эргономические особенности внешнего вида изделия, в частности форма, конфигурация, орнамент и сочетание цветов.

Не признаются патентоспособными промышленными образцами решения:

- обусловленные исключительно технической функцией изделия;
- объектов архитектуры (кроме малых архитектурных форм), промышленных, гидротехнических и других стационарных сооружений;
- объектов неустойчивой формы из жидких, газообразных, сыпучих или им подобных веществ;
- изделий, противоречащих общественным интересам, принципам гуманности и морали.

Автором изобретения (полезной модели, промышленного образца) является

физическое лицо, творческим трудом которого они созданы. Если в создании изобретения, полезной модели или промышленного образца участвовало несколько физических лиц, все они считаются его авторами. Порядок пользования правами, принадлежащими авторам, определяется соглашением между ними. Не признаются авторами физические лица, не внесшие личного творческого вклада в создание объекта промышленной собственности, оказавшие автору (авторам) только техническую, организационную или материальную помощь либо только способствовавшие оформлению прав на него и его использованию. Право авторства является неотчуждаемым личным правом и охраняется бессрочно.

Итак, согласно российскому законодательству патент выдается:

автору изобретения, полезной модели или промышленного образца;
работодателю в случаях, предусмотренных Патентным законом РФ.

Патентообладатель - юридическое и (или) физическое лицо которому принадлежит исключительное право на использование охраняемых патентом изобретения.

Право на получение патента на изобретение (полезную модель, промышленный образец), созданные работником в связи с выполнением своих трудовых обязанностей или конкретного задания работодателя (служебное изобретение, служебная полезная модель, служебный промышленный образец), принадлежит работодателю, если договором между ним и работником (автором) не предусмотрено иное. Правительство Российской Федерации вправе устанавливать минимальные ставки вознаграждения за служебные изобретения, служебные полезные модели, служебные промышленные образцы.

Право на получение патента на изобретение, полезную модель или промышленный образец, созданные при выполнении работ по государственному контракту для федеральных государственных нужд или нужд субъекта Российской Федерации, принадлежит исполнителю (подрядчику), если государственным контрактом не установлено, что это право принадлежит Российской Федерации или субъекту Российской Федерации, от имени которых выступает государственный заказчик.

Патентообладателю принадлежит исключительное право на изобретение, полезную модель или промышленный образец. Никто не вправе использовать запатентованные изобретение, полезную модель или промышленный образец без разрешения патентообладателя, в том числе совершать следующие действия:

- ввоз на территорию Российской Федерации, изготовление, применение, предложение о продаже, продажу, иное введение в гражданский оборот или хранение для этих целей продукта, в котором использованы запатентованные изобретение, полезная модель, или изделия, в котором использован запатентованный промышленный образец;
- совершение действий, указанных в выше в отношении продукта, полученного непосредственно запатентованным способом.
- совершение действий, указанных выше в отношении устройства, при функционировании (эксплуатации) которого в соответствии с его назначением автоматически осуществляется запатентованный способ;
- осуществление способа, в котором используется запатентованное изобретение.

Порядок использования изобретения, полезной модели или промышленного образца в случае, если патент принадлежит нескольким лицам, определяется договором между ними. При отсутствии такого договора каждый из патентообладателей может использовать запатентованное изобретение, полезную модель или промышленный образец по своему усмотрению, но не вправе предоставить лицензию или передать исключительное право (уступить патент) другому лицу без согласия остальных патентообладателей.

Зapatентованное изобретение или полезная модель признаются использованными в продукте или способе, если продукт содержит, а в способе использован каждый признак изобретения или полезной модели, приведенный в независимом пункте формулы изобретения или полезной модели, либо признак, эквивалентный ему и ставший известным в качестве такового в данной области техники.

Зapatентованный промышленный образец признается использованным в изделии, если такое изделие содержит все существенные признаки промышленного образца, нашедшие отражение на изображениях изделия и приведенные в перечне существенных признаков промышленного образца.

В случае, если при использовании запатентованного изобретения или полезной модели используются также все признаки, приведенные в независимом пункте формулы других запатентованных изобретения или полезной модели, а при использовании запатентованного промышленного образца - все признаки, приведенные в перечне существенных признаков другого запатентованного промышленного образца, другие запатентованные изобретение, полезная модель, промышленный образец также признаются использованными.

Если запатентованное изобретение или промышленный образец не используются либо недостаточно используются патентообладателем и лицами, которым переданы права на них, в течение четырех лет с даты выдачи патента, а запатентованная полезная модель в течение трех лет с даты выдачи патента, что приводит к недостаточному предложению соответствующих товаров или услуг на товарном рынке или рынке услуг, любое лицо, желающее и готовое использовать запатентованное изобретение, полезную модель или промышленный образец, при отказе патентообладателя от заключения с этим лицом лицензионного договора на условиях, соответствующих установившейся практике, имеет право обратиться в суд с иском к патентообладателю о предоставлении принудительной неисключительной лицензии на использование на территории Российской Федерации таких изобретения, полезной модели или промышленного образца.

Патентообладатель может передать исключительное право на изобретение, полезную модель, промышленный образец (уступить патент) любому физическому или юридическому лицу. Договор о передаче исключительного права (уступке патента) подлежит регистрации в федеральном органе исполнительной власти по интеллектуальной собственности и без такой регистрации считается недействительным.

Патент на изобретение, полезную модель, промышленный образец и право на его получение переходят по наследству.

Для получения патента автору изобретения или лицу, обладающему правом на получение патента необходимо подать заявку в федеральный орган исполнительной власти по интеллектуальной собственности.

Заявка на выдачу патента на изобретение (далее - заявка на изобретение) должна относиться к одному изобретению или группе изобретений, связанных между собой настолько, что они образуют единый изобретательский замысел (требование единства изобретения).

Заявка на изобретение должна содержать:

- заявление о выдаче патента с указанием автора (авторов) изобретения и лица (лиц), на имя которого (которых) испрашивается патент, а также их местожительства или местонахождения;
- описание изобретения, раскрывающее его с полнотой, достаточной для осуществления;
- формулу изобретения, выражающую его сущность и полностью основанную на описании;
- чертежи и иные материалы, если они необходимы для понимания сущности изобретения;
- реферат.

К заявке на изобретение прилагается документ, подтверждающий уплату патентной пошлины в установленном размере.

Заявка на выдачу патента на полезную модель должна относиться к одной полезной модели или группе полезных моделей, связанных между собой настолько, что они образуют единый творческий замысел.

Заявка на полезную модель должна содержать:

- заявление о выдаче патента с указанием автора (авторов) полезной модели и лица (лиц), на имя которого (которых) испрашивается патент, а также их местожительства или местонахождения;
- описание полезной модели, раскрывающее ее с полнотой, достаточной для осуществления;
- формулу полезной модели, выражающую ее сущность и полностью основанную на описании;
- чертежи, если они необходимы для понимания сущности полезной модели;
- реферат.

К заявке на полезную модель прилагается документ, подтверждающий уплату патентной пошлины в установленном размере, или документ, подтверждающий основания для освобождения от уплаты патентной пошлины, либо уменьшения ее размера, либо отсрочки ее уплаты.

Заявка на выдачу патента на промышленный образец должна относиться к одному промышленному образцу или группе промышленных образцов, связанных между собой настолько, что они образуют единый творческий замысел.

Заявка на промышленный образец должна содержать следующую научно-техническую информацию:

- заявление о выдаче патента с указанием автора или авторов промышленного

образца и лица или лиц, на имя которых испрашивается патент, а также их местожительства или местонахождения;

- комплект изображений изделия, дающих полное детальное представление о внешнем виде изделия;
- чертеж общего вида изделия, эргономическую схему, конфекционную карту, если они необходимы для раскрытия сущности промышленного образца;
- описание промышленного образца;
- перечень существенных признаков промышленного образца.

К заявке на промышленный образец прилагается документ, подтверждающий уплату патентной пошлины в установленном размере.

По заявке на изобретение, поступившей в федеральный орган исполнительной власти по интеллектуальной собственности, проводится формальная экспертиза, в процессе которой проверяются наличие документов, предусмотренных Патентным законом и экспертиза заявки на изобретение по существу. Она включает в себя: информационный поиск в отношении заявленного изобретения для определения уровня техники и проверку соответствия заявленного изобретения условиям патентоспособности.

За нарушение настоящего Патентного закона РФ наступает гражданско-правовая, административная или уголовная ответственность в соответствии с законодательством Российской Федерации.

Количество запатентованных объектов практически напрямую связано с получаемой прибылью и, в конечном счете, с процветанием предприятия.

Патентные исследования являются тем самым инструментом, с помощью которого менеджеры высшего звена предприятия могут оценивать текущую ситуацию и прогнозировать развитие ситуации вокруг научно-технических новшеств.

Проведение патентных исследований, с одной стороны, позволяет реально оценивать патентоспособность разрабатываемых объектов техники, и с другой стороны, предотвратить нарушение чужих прав, сохранив патентную чистоту объекта.

Патентные исследования проводятся высокопрофессиональными специалистами-патентоведами в тесном взаимодействии с инженерно-техническим персоналом фирм-разработчиков объекта техники. Именно патентные исследования являются мощным маркетинговым инструментом, способным в условиях современного рынка периода информационной революции предотвратить повторение уже созданных независимо другими разработчиками новшеств, а также направить творческую активность изобретателей на создание действительно совершенно новых объектов. Особенно это важно для предприятий, работающих на рынках высоких технологий и ориентированных на зарубежные рынки.

Немаловажным аспектом является исследование возможности свободного использования изобретений, что важно для таких отраслей промышленности, в развитии которых необходим мощный рывок вперед, и которые пока не в состоянии самостоятельно конкурировать с ведущими мировыми производителями в своей области рынка.

Итак, под патентными исследованиями понимают исследования технического уровня и тенденций развития объектов техники (ОТ), их патентоспособности и патентной чистоты на основе патентной информации и патентно-ассоциируемой литературы. Патентная чистота - юридическое свойство технического объекта, заключающееся в том, что он может быть свободно использован в определенной стране без опасности нарушения действующих на территории этой страны патентов, принадлежащих третьим лицам.

В перечень работ по патентным исследованиям входят:

1. Исследование технического уровня объектов техники;
2. Анализ научно-технической деятельности ведущих фирм;
3. Анализ тенденций развития данного вида техники;
4. Анализ патентно-лицензионной деятельности ведущих фирм на мировом рынке данного вида техники;
5. Техничко-экономический анализ технических решений / изобретений, отвечающих задачам разработки;
6. Исследование новизны разработанного объекта техники и его составных частей;
7. Исследования патентной чистоты объекта и его составных частей;
8. Основание целесообразности правовой защиты объекта промышленной собственности.

Все виды работ по патентным исследованиям по содержательной направленности объединяются в 4 группы:

1. Анализ тенденций и перспектив развития техники, исследование мирового и национального научно-технического уровня в соответствующих отраслях техники;
2. Исследование новизны технических решений, заявляемых или не заявляемых в качестве изобретений и промышленных образцов;
3. Исследование патентной чистоты объекта техники;
4. Исследование патентно-лицензионной ситуации при определении целесообразности патентования и продажи лицензий, а так же операций по экспорту.

Патентные исследования позволяют на основе анализа описания изобретений определить требования потребителей к продукции данного вида, выявить фирмы конкуренты и фирмы - потенциальные партнеры.

Важную роль играют патентные исследования в рекламе конкурентоспособности продукции формирования стоимостных факторов. Поэтому патентные исследования играют важную роль в процессе разработки и постановки продукции на производство.

Результаты патентных исследований оформляются в виде отчета, справки о поиске.

Порядок проведения патентных исследований определяет ГОСТ Р 15.011- 96.

Последовательность работы при проведении патентных исследований:

Необходимо сформулировать тему поиска. Тема поиска может не совпадать с темой дипломного или курсового проекта, и её необходимо правильно сформулировать. Точная формулировка позволит правильно определить поисковое

поле.

Поиск начинается с Алфавитно-предметного указателя МПК

Международная патентная классификация, являясь средством для единообразного в международном масштабе классифицирования патентных документов, представляет собой эффективный инструмент для патентных ведомств и других потребителей, осуществляющих поиск патентных документов с целью установления новизны и оценки вклада изобретателя в заявленное техническое решение (включая оценку технической прогрессивности и полезного результата или полезности).

Важным назначением МПК, кроме того, является:

- служить инструментом для упорядоченного хранения патентных документов, что облегчает доступ к содержащейся в них технической и правовой информации;
- быть основой для избирательного распределения информации среди потребителей патентной информации;
- быть основой для определения уровня техники в отдельных областях;
- быть основой для получения статистических данных в области промышленной собственности, что в свою очередь позволит определять уровень развития различных отраслей техники.

Практическое занятие №1. Патентный поиск - классификация изобретений

2.1 Цель занятия

Овладеть навыками ориентации в классификации изобретений для проведения патентного поиска при решении технической задачи.

2.2 Общие сведения

Быстрому и полному ознакомлению специалистов с достижениями в той или иной области техники способствует Международная патентная классификация (МПК), которая получила всемирное признание. МПК принята в 1954 г. патентными ведомствами стран - участниц Европейского совета. На протяжении минувших лет она периодически пересматривалась, совершенствовалась и в настоящее время используется восьмая редакция.

2.2.1 Классификация изобретений

Все изобретения по МПК разделены на восемь разделов (согласно Международной патентной классификации - 8-я редакция), которые обозначают заглавными латинскими буквами:

- Раздел А УДОВЛЕТВОРЕНИЕ ЖИЗНЕННЫХ ПОТРЕБНОСТЕЙ ЧЕЛОВЕКА
- Раздел В РАЗЛИЧНЫЕ ТЕХНОЛОГИЧЕСКИЕ ПРОЦЕССЫ; ТРАНСПОРТИРОВАНИЕ
- Раздел С ХИМИЯ; МЕТАЛЛУРГИЯ

- Раздел D ТЕКСТИЛЬ; БУМАГА
- Раздел E СТРОИТЕЛЬСТВО; ГОРНОЕ ДЕЛО
- Раздел F МЕХАНИКА; ОСВЕЩЕНИЕ; ОТОПЛЕНИЕ; ДВИГАТЕЛИ И НАСОСЫ; ОРУЖИЕ И БОЕПРИПАСЫ; ВЗРЫВНЫЕ РАБОТЫ
- Раздел G ФИЗИКА
- Раздел H ЭЛЕКТРИЧЕСТВО

Каждый раздел делится на классы, которые обозначаются буквенным индексом раздела и двузначным арабским числом от 01 до 99. Например, раздел E (СТРОИТЕЛЬСТВО; ГОРНОЕ ДЕЛО) делится на шесть классов. Первый класс включает дорожное строительство, строительство железных дорог и мостов и обозначается числом 01. Второй класс охватывает гидротехнические сооружения, водоснабжение и канализацию (02). Третий класс включает наземное строительство (03) и т.д. К классу **E21 - Бурение грунта или горных пород; горное дело** относится «Горное дело» включающее технику, технологию и материалы используемую при строительстве (бурении) скважин, либо шахтных выработок.

Классы делятся на подклассы, которые обозначаются заглавными буквами латинского алфавита. Например, E 21 B - Бурение грунта или горных пород (эксплуатация шахт или карьеров E 21C; проходка шахтных стволов, выработок или туннелей E 21D); добыча нефти, газа, воды, растворимых или плавких веществ или полезных ископаемых в виде шлама из буровых скважин.

Каждый подкласс разбит на подразделения, которые называются рубриками. Среди рубрик различаются основные (главные) группы и подгруппы, которые составляют так называемое дробное деление МПК.

Группы обозначают индексом, состоящим из индекса подкласса, за которым следует одно-, двух-, или трехзначное число, косая черта и символ из двух цифр (например 00). Содержание подкласса представлено в таблице 1.

Большинство групп разбиты на подгруппы, подчиненные основной группе. Индекс подгруппы состоит из индекса подкласса, одно-, двух- или трехзначного номера, косой чертой и не менее двух цифр, например - **E21B 4/00 - Приводы, размещаемые в скважине.**

Степень подчиненности рубрик выражается относительным сдвигом строк вправо.

Таблица 1 - Содержание подкласса

СПОСОБЫ И УСТРОЙСТВА ДЛЯ БУРЕНИЯ	<u>1/00</u>
БУРОВЫЕ ИНСТРУМЕНТЫ; ПРИНАДЛЕЖНОСТИ	<u>10/00 11/00</u>
ПРОЧЕЕ ОБОРУДОВАНИЕ ДЛЯ БУРЕНИЯ; ОБОРУДОВАНИЕ ИЛИ РЕМОНТ И ЭКСПЛУАТАЦИЯ БУРОВЫХ СКВАЖИН	
Буровые вышки; буровые штанги и т.п.	<u>15/00 17/00</u>
Промывка или очистка; тампонаж; нагрев или охлаждение	<u>21/00 37/00 33/00</u>
Клапанные устройства; способы и устройства для предупреждения или тушения пожаров на буровых скважинах	<u>34/00</u>
Прочее оборудование для бурения	<u>23/00 - 31/00 40/00</u>
ДОБЫЧА ЖИДКИХ ИЛИ ГАЗООБРАЗНЫХ ТЕКУЧИХ СРЕД ИЗ БУРОВЫХ СКВАЖИН	

АВТОМАТИЧЕСКОЕ УПРАВЛЕНИЕ ИЛИ РЕГУЛИРОВАНИЕ; ИЗМЕРЕНИЯ ИЛИ ИСПЫТАНИЯ	44/00 45/00
---	-------------

Степень подчиненности рубрик выражается относительным сдвигом строк вправо. Величина сдвига отмечается точками. Одна точка предшествует группе, подчиненной непосредственно группе. Две и более точек предшествуют подгруппе, подчиненной ближайшей вышестоящей подгруппе этой группы. Например, группа 4/00- Приводы, размещаемые в скважине - имеет подгруппы:

E21B 4/02 .гидравлические или пневматические приводы для вращательного бурения (гидравлические турбины для бурения скважин F 03B 13/02)

E21B 4/04 .электрические (4/12 имеет преимущество)

E21B 4/06 .погружные ударные средства, например ударники (буровые долота для ударного бурения 10/36; буровые забивные устройства 11/02; буровые ножницы или ясы 31/107)

E21B 4/08 .с ударами, получаемыми только с помощью силы тяжести, например при свободном ходе

E21B 4/10 ..с постоянным однонаправленным вращением вала или буровой трубы, осуществляющих последовательные удары

E21B 4/12 ..электрические

E21B 4/14 ..пневматические или гидравлические

E21B 4/16 .комбинации забойных приводов, например для комбинированного ударно-вращательного бурения (4/10 имеет преимущество); приводы для составных буровых долот

E21B 4/18 .анкеровка или подача приводов в буровую скважину

E21B 4/20 .комбинированные с наземными приводами (4/10 имеет преимущество).

Таким образом, выделение групп и подгрупп в МПК осуществляется по принципу "от общего к частному".

Изобретение, подлежащее классификации, не может рассматриваться как чистая идея, в отрыве от ее технического воплощения в устройстве, способе или веществе, в которых оно может быть реализовано или применено. Понятия «устройства», «способы», «вещества» имеют широкий смысл. К устройствам относят приборы, машины, транспортные средства, агрегаты, электрические схемы и т.д.; к способам - полимеризацию, разделение (сепарацию), формирование, передачу и преобразование энергии, эксплуатацию машин и механизмов и т.д..

Работа с МПК значительно упрощается при использовании Алфавитно-предметного указателя (АПУ) к Международной патентной классификации.

Для выполнения заданий по курсу - патентоведения для специальности 130504 в приложении 1 МУ представлен краткий обзор классификации относящийся к классу E21 - Бурение грунта или горных пород.

2.2.2 Патентный поиск

Патентный поиск может проводиться с целью установления уровня технического решения, объема прав патентообладателя и условий их реализации, выявления прототипа решаемой задачи. В зависимости от цели различают несколько видов патентного поиска. Он бывает тематический, именной, нумерационный и поиск патентов-аналогов.

Наиболее часто возникает необходимость в тематическом поиске. Его проводят для выявления изобретений, имеющих отношение к исследуемому вопросу или разрабатываемой теме. Необходимость в такой информации возникает, например, при разработке новой техники или технологии и их соответствии, отвечающей мировым стандартам. В настоящее время нельзя конструировать новые машины создавать современные технологии, и т.д., без учета новейших достижений науки и техники, ибо их моральный износ может произойти раньше, чем физический.

Именной (фирменный) поиск направлен на обнаружение охранных документов конкретного лица или фирмы.

Нумерационный поиск ведется с целью установления ряда обстоятельств, касающихся конкретного охранного документа, в том числе: его тематическую принадлежность, связь с другими документами, правовой статус и т.д.

Поиск патентов-аналогов проводится с целью выявления патентов, выданных в разных странах на одно и то же изобретение. Этот вид поиска необходим как для изобретателей, так и для экспертов. Изобретатели используют поиск патентов-аналогов для определения информации об изобретениях по исследуемому вопросу, а эксперты - для решения вопросов приоритета.

Патентный поиск во многих случаях ведут, пользуясь указателями, которыми располагают фонды. Однако ввиду наличия в фондах большого количества документов, для осуществления быстрого и глубокого поиска используются различные информационно-поисковые системы (ИПС). Они разделяются на документальные, фактографические и комбинированные.

В документальные системы вводятся сведения, отражающие содержание документов. В этом случае документ хранится в виде поискового образца, который может быть представлен, например, перечнем наиболее характерных слов (терминов, словосочетаний). Точность отражения содержания документа в поисковом образе, введенном в поисковую систему, определяется применением в системе информационно-поискового языка и критерия смыслового соответствия.

В фактографических системах поиска обычно хранятся сведения, извлеченные из документов в виде формализованных данных (элементы библиографического описания, цифровые параметры, формулы изобретения и т.п.), позволяющих быстро вести поиск.

Комбинированные системы позволяют вести поиск, как по формализованным элементам, так и с использованием методов анализа содержания документа.

В последние годы получили развитие поисковые системы, в которых поиск осуществляется автоматически с учетом заданных заранее критериев смыслового соответствия и называются они автоматизированными поисковыми системами, которые реализуются с помощью компьютерной техники (интернета). Поиск патентов

в Интернете осуществляется на сайте <http://www/fips.ru> - Роспатент. На сайте Роспатент пользователь (студент) заходит в поисковую систему. Для вхождения в раздел «Поиск»-«Поисковая система» «Российских и Зарубежных бюллетеней» необходим ввод пароля «guest». Однако доступ через домашнюю сеть ограничен, получением только информации по патентам, за последние 3 - 4 года. Для получения доступа к разработкам за предыдущие 20 лет (срок действия патента, при условии ежегодного поддержания авторских прав - оплаты пошлины) возможен, через ранее упомянутый сайт в Информационном центре ТюмГНГУ, либо в Тюменской областной научной библиотеке. После получения необходимой информации студент преступает к выполнению заданий.

2.3 Задание

Ознакомиться с Алфавитно-предметным указателем (АПУ) к Международной патентной классификации (МПК). Научиться определять классы технической разработки и выявить класс на основании ключевых слов. Данные по вариантам представлены в таблице 2.

Таблица 2 - Данные по вариантам для выявления класса разработки

№ варианта	Ключевые слова разработки		
1	Отбор керна	Без СПО	Перпендикулярно оси скважины
2	Проведения аварийных работ в скважине	Химическая обработка забоя	Нижняя часть обсадной колонны - зона перфорации (фильтр)
3	Крепление (цементирование) скважин	Материалы	Регулирование плотности/термобарические условия
4	Разобшение пластов при бурении или РИР	Оборудование, механизмы (съёмные/не съёмные)	Гидравлический или пневматические элементы
5	Герметизация скважины	Устье	В случае фонтанирования
6	Разобшение пластов	Трубы обсадные	Центрирующие устройства
7	Привод долота в скважине для бурения	Гидравлические	Турбины/объемные машины
8	Специальное (особое) бурение скважин	Оборудование для бурения	Создание вибрации, колебаний КНБК
9	Промывочные жидкости при бурении скважин	Устройства	Обработка промывочных жидкостей
10	Породоразрушающий инструмент	Вращательное бурение	Износостойкие части (элементы лопастей)

Продолжение таблицы

11	Цементирование скважин	Оборудование устьевой части обсадных труб	Цементировочные головки
12	Буровые долота	-	Характеризующиеся конструкцией насадки
13	Измерительные приборы при бурении скважин	Геофизика	Определение наклона или направления скважины
14	Особые способы бурения	-	С плавучей опоры, имеющей независимое подводное заякоренное направляющее основание
15	Вращательное бурение скважин	Привод	Для вращательного бурения, устанавливаемые на поверхности

Классификацию изобретений и патентный поиск проводить по АПУ и классификаторам исходя данных для класса Е 21 (специальности БНиГС) из приложения 1. В случае отсутствия точной информации по подклассу «Бурение» информацию взять из фондов Патентной библиотеки или Интернета.

2.4 Указания по выполнению работы

По ключевым словам (таблица 2), характеризующим разработку (способ, устройство, вещество) выбрать раздел классификатора и выявить класс разработки.

По классификаторам разделов установить группу и подгруппу разработки. По уточненному классу и группе выявить аналог интересующей разработки.

2.5 Содержание отчета

В отчете указать цель занятия, включить описание общих сведений, отразить разделы изобретений и привести расшифровку всех элементов обозначения МПК выявленного аналога.

2.6 Контрольные вопросы

1. Для чего введена классификация изобретений?
2. Виды индексации в МПК.
3. Виды патентного поиска.
4. Пути развития поиска и классификации изобретений.

Практическое занятие №2. Анализ описания изобретения

3.1 Цель занятия

Овладеть навыками работы с описанием изобретения, выбором и анализом аналогов и прототипа при решении научно-технической задачи.

3.2 Общие сведения

3.2.1 Характеристика описания изобретения

Изобретением признается новое и обладающее существенными отличиями техническое решение задачи в любой области хозяйства, социально-культурного строительства или обороны страны.

Решение признается новым, если до даты приоритета заявки (даты поступления материалов заявки в Роспатент) сущность этого или тождественного решения не была раскрыта в России или за границей для неопределенного круга лиц настолько, что стало возможным его осуществление.

Решение признается изобретением, если обладает изобретательским уровнем, то есть не следует из уровня техники. Оно должно обладать существенными отличиями от известных в науке и технике на дату приоритета заявки, если материалы заявки характеризуются новой совокупностью признаков.

Объектом изобретения могут являться: новое устройство, способ, вещество, а также применение известных ранее устройств, способов или веществ по новому назначению.

Не признаются изобретениями решения, противоречащие общественным интересам, принципам гуманности, а так же явно бесполезные.

3.2.2 Виды изобретений

Кроме классификации изобретений по основному признаку (объекту), изобретения подразделяются на основные и дополнительные. Изобретение бывает на один объект и группа изобретений в одной заявке, изобретение на схемное решение.

3.2.3 Структура описания изобретения

Описание изобретения является основным документом, отражающим техническую сущность созданного изобретения. Оно содержит достаточную информацию для дальнейшей разработки (конструкторской или технологической) объекта изобретения или его непосредственного использования и давать аргументированные доказательства соответствия заявленного решения критериям изобретения (наличие технического решения задачи, новизны, изобретательского уровня). Каждый из признаков необходим, а все вместе взятые достаточны для установления факта соответствия технического решения понятию "изобретение".

Описание изобретения имеет следующие разделы:

- 1) название изобретения и класс международной патентной классификации (МПК), к которому оно относится;
- 2) область техники, к которой относится изобретение и преимущественная область использования изобретения;
- 3) характеристика аналогов изобретения;

- 4) характеристика прототипа выбранного заявителем;
- 5) критика прототипа;
- 6) технический результат (цель) изобретения;
- 7) сущность изобретения и его отличительные (от прототипа) признаки;
- 8) перечень фигур (графических изображений), если они необходимы;
- 9) примеры конкретного выполнения;
- 10) технико-экономическая или другая эффективность;
- 11) формула изобретения;
- 12) источники информации, принятые во внимание при составлении описания изобретения.

3.2.4 Характеристика разделов описания изобретения

Аналог изобретения - объект того же назначения, что и заявленный, сходный с ним по технической сущности и результату, достигаемому при его использовании.

Прототип - наиболее близкий к заявляемому изобретению аналог по технической сущности и по достигаемому результату при его использовании.

Технический результат - это ожидаемый от использования изобретения положительный эффект.

Формула изобретения - это составленная по установленным правилам краткая словесная характеристика, выражающая техническую сущность изобретения.

По своей структуре формула изобретения состоит из ограниченной части, содержащей признаки, общие для заявляемого решения и прототипа, а также отличительной части, содержащей признаки, отличающие заявленное решение от прототипа. По действующим в России правилам указанные части формулы разделены словами "отличающаяся тем, что...".

3.3 Задание

Ознакомиться со структурой описания изобретения на способ, устройство и вещество, выделить в описаниях изобретения составные части, провести анализ описания изобретения.

3.4 Указания по выполнению работы

Ознакомиться с методическими указаниями к работе и представленными описаниями изобретений. Провести их анализ. Анализ проводят по описаниям изобретений различных объектов

3.5 Содержание отчета

В отчете указать цель задания, включить описание общих сведений, представить формулы изобретений, выделить положительные моменты изобретения, его недостатки. Показать возможные пути устранения недостатков.

3.6 Контрольные вопросы

1. Виды объектов изобретения
2. Характеристика описания изобретения
3. Характеристика аналога
4. Характеристика прототипа

Практическое занятие №3. Структура формулы изобретения и особенности признаков объекта изобретения и формулы

4.1 Цель занятия

Приобретение практических навыков работы с формулой изобретения.

4.2 Общие сведения

4.2.1 Определение и назначение формулы изобретения

Формула изобретения - это краткая словесная характеристика, выражающая техническую сущность изобретения. Характеристика изобретения выражается признаками объекта изобретения.

4.2.2 Особенности признаков объектов изобретения

Под признаками объекта изобретения понимают:

в устройстве - узел, деталь и т.д.; форма их выполнения, взаимное расположение, наличие связей между ними; взаимосвязь размеров и других параметров детали, узла; материал, из которого они выполнены;

в способе - операцию (бурение, крепление и т.д.); прием; параметры режима обработки, переработки и добычи. А также параметры монтажа, предохранения, измерения, испытания, наладки, регулирования, профилактики, диагностики, преобразования, стабилизации;

в веществе - ингредиенты и их количественное соотношение, структура вещества или его ингредиентов.

Существенными признаками, необходимыми для признания решения изобретением, являются такие, каждый из которых, отдельно взятый, необходим, а все вместе взятые достаточны для того, чтобы отличить данный объект изобретения от всех других и характеризовать его в том качестве, которое проявляется в положительном эффекте.

4.2.3 Структура формулы изобретения

Формула изобретения составляется по следующим установленным правилам:

- формула начинается с названия изобретения, указанного в заявлении, и описания, отражающего объект изобретения в обобщенном виде (в единственном числе);
- в формуле изобретения отмечается вся совокупность существенных признаков;
- формула изобретения по своей структуре состоит из ограничительной части, содержащей признаки, общие для заявляемого решения и прототипа, а также

отличительной части, содержащей признаки, отличающие заявляемое решение от прототипа. Эти части формулы изобретения разделялись указанием цели изобретения, характеризующей предполагаемый положительный эффект от использования;

- ограничительная часть формулы изобретения отделяется от следующей за ней отличительной части выражением "отличающееся тем, что...", например, для устройства, способа (бурения, крепления скважины) или вещества (жидкости- для бурения, крепления скважины).

4.2.4 Особенности формулы изобретения

Формула может быть однозвенной, то есть изложенной в виде одного пункта, либо многозвенной, т.е. изложенной в виде нескольких пунктов. Однозвенная формула применяется тогда, когда существенные признаки объекта исчерпывают его основную техническую характеристику. Многозвенная формула применяется при необходимости развить или уточнить указанную в первом пункте формулы совокупность признаков. В многозвенной формуле самостоятельное правовое значение имеет только первый пункт формулы.

При создании группы изобретений, связанных между собой единым творческим замыслом выраженном в виде единой цели изобретения, допускается объединение их в одну заявку. Формула составляется в виде отдельных независимых пунктов формулы изобретения без указания ссылки на какие либо другие пункты (например, способ и устройство для его осуществления).

Правовое значение формулы изобретения заключается в том, что она является единственным критерием для определения объема изобретения и по ней устанавливается факт использования (или не использования изобретения).

В формуле изобретения на устройство должны характеризоваться конструктивные признаки, т.е. наличие новых для данного объекта узлов или их взаимным расположением. Причем в формуле изобретения объект характеризуется в статическом состоянии.

В формуле изобретения, характеризующей способ, указывается выполнение в определенной последовательности ряда взаимосвязанных действий над материальным объектом или с помощью материальных объектов. Использование новых режимов, использование определенных материалов и инструментов, необходимых для выполнения операций, из которых состоит способ.

В формуле изобретения на вещество техническое решение может характеризоваться входящими в состав ингредиентами и их количественным соотношением.

Особую группу составляют дополнительные изобретения и изобретения на применение. В формуле на дополнительное изобретение, в отличие от обычных изобретений, приводятся следующие данные:

- название дополнительного изобретения берется из формулы основного изобретения;
- вместо перечисления ограничительных признаков указывается номер основного изобретения, перед которым ставится слово "по а. с. №..."; или «по патенту №...»

- указываются существенные отличительные признаки, которые характеризуют усовершенствование основного изобретения.

В формуле на применение указывается применение (использование), далее краткая характеристика применяемого объекта достаточная для его идентификации и указывается новое назначение.

4.3 Задание

Научиться работать с формулами изобретений на любой объект изобретения.

4.4 Указания по выполнению работы

По выданным преподавателем описаниям изобретений провести анализ формулы изобретения.

4.5 Содержание отчета

В отчете указать цель занятия, включить описание общих сведений, представить формулы изобретений, выделить положительные моменты изобретений и его возможные недостатки. Показать возможные пути устранения недостатков.

4.6 Контрольные вопросы

1. Виды изобретений по назначению
2. Характеристика существенных признаков
3. Составные части формулы изобретения
4. Характеристика ограничительной части формулы изобретения
5. Характеристика отличительной части формулы изобретения
6. Особенности однозвенных и многозвенных формул
7. Отличительные особенности формулы дополнительного изобретения

Практическое занятие №4. Примеры составления описания изобретения

5.1 Цель занятия

Целью занятия является выработка у студентов целостного представления о заявке на предполагаемое изобретение и попытка составления такой заявки.

5.2 Общие сведения

Изобретение признается патентоспособным и ему предоставляется правовая охрана, если оно является новым, имеет изобретательский уровень и промышленно применимо.

Изобретение является новым, если оно не известно из уровня мировой техники. Уровень техники определяется по всем видам сведений, общедоступных в любых странах до даты приоритета изобретения. Заявляемое решение соответствует критерию "новизна", если до даты приоритета заявки сущность этого или тождественного решения не была раскрыта для неопределенного круга лиц мировыми информационными системами настолько, что стало возможным его осуществление.

Изобретение имеет изобретательский уровень, если оно для специалиста явным

образом не следует из уровня техники. Соответствие заявляемого решения критерию «изобретательского уровня» проверяется в отношении совокупности его существенных признаков. Существенными признаками изобретения называются такие, каждый из которых, отдельно взятый, необходим, а вместе взятые достаточны, для того чтобы отличить данный объект изобретения от всех других. И характеризовать его в том качестве, которое проявляется в положительном эффекте и отсутствие которого в совокупности существенных признаков не позволяет получать положительный эффект и характеризуются объектами изобретения.

Изобретение является промышленно применимым, если оно может быть использовано в промышленности, сельском хозяйстве, здравоохранении и других отраслях хозяйства.

Установление соответствия заявленного изобретения требованию промышленной применимости включает проверку выполнения следующей совокупности условий:

- объект заявленного изобретения относится к конкретной отрасли и предназначен для использования в ней;
- подтверждена возможность его осуществления с помощью описанных в заявке средств и методов;
- показано обеспечение достижения усматриваемого заявителем технического результата.

5.2.1 Объекты изобретения

Объектами изобретения могут быть способ, вещество (жидкость), устройство, а также применение известного ранее изобретения по новому назначению, группа изобретений (например, способ и вещество) или дополнительное изобретение.

К способам, как объектам изобретения, относятся процессы выполнения действий над материальными объектами и с помощью материальных объектов.

К веществам как объектам изобретения относятся индивидуальные соединения, композиции (составы, смеси).

К устройствам, как объектам изобретения, относятся конструкции и изделия.

К применению известных объектов по новому назначению, как объектам изобретения, относятся применение известных способа, устройства, вещества по новому назначению.

К дополнительному изобретению, как объекту изобретения, относится рассмотрение частных решений другого (основного) изобретения.

Патентоспособными изобретениями не признаются следующие предложения:

- научные теории и математические методы;
- методы организации и управления хозяйством;
- условные обозначения, расписания, правила;
- методы выполнения умственных операций;
- алгоритмы и программы для вычислительных машин;
- решения, касающиеся только внешнего вида изделия;
- решения, противоречащие принципам гуманности и морали.

5.2.2 Описание изобретения

Описание изобретения должно раскрывать изобретение с полнотой, достаточной

для его осуществления.

Описание изобретения отражает его сущность. Сущность изобретения выражается в совокупности существенных признаков, достаточной для достижения обеспечиваемого изобретением технического результата.

5.2.3 Признаки изобретения

Любое решение характеризуется признаками, которые бывают существенными и несущественными.

Признаки относятся к существенным, если они влияют на достигаемый технический результат, то есть находятся в причинно-следственной связи с указанным результатом.

5.2.3.1 Объект изобретения - способ

Для характеристики способов используют следующие признаки:

- наличие действия или совокупности действий;
- порядок выполнения указанных действий во времени;
- условия осуществления действий и их режим;
- использование веществ, устройств, приспособлений.

5.2.3.2 Объект изобретения - устройство

Для характеристики устройства используют следующие признаки:

- наличие конструктивного элемента (элементов);
- наличие связи между элементами;
- взаимное расположение элементов;
- форма выполнения элемента (элементов);
- форма выполнения устройства в целом;
- форма выполнения связи между элементами;
- параметры и другие характеристики элементов;
- материал, из которого выполнен элемент (элементы);
- среда, выполняющая функцию элементов.

5.2.3.3 Объект изобретения - вещество

Для характеристики вещества используют следующие признаки.

Для индивидуальных химических соединений это:

- качественный и количественный состав вещества;
- связь между атомами и структурная формула. Для композиций это:
- качественный состав ингредиентов;
- количественный состав ингредиентов;
- структура композиции и ингредиентов.

5.2.3.1.1 Пример составления описания изобретения на способ и устройство

(В качестве примера приведен патент №2289015 от 10.12.06, авторы Овчинников В.П., Двойников М.В. и др.)

Раздел описания Содержание описания

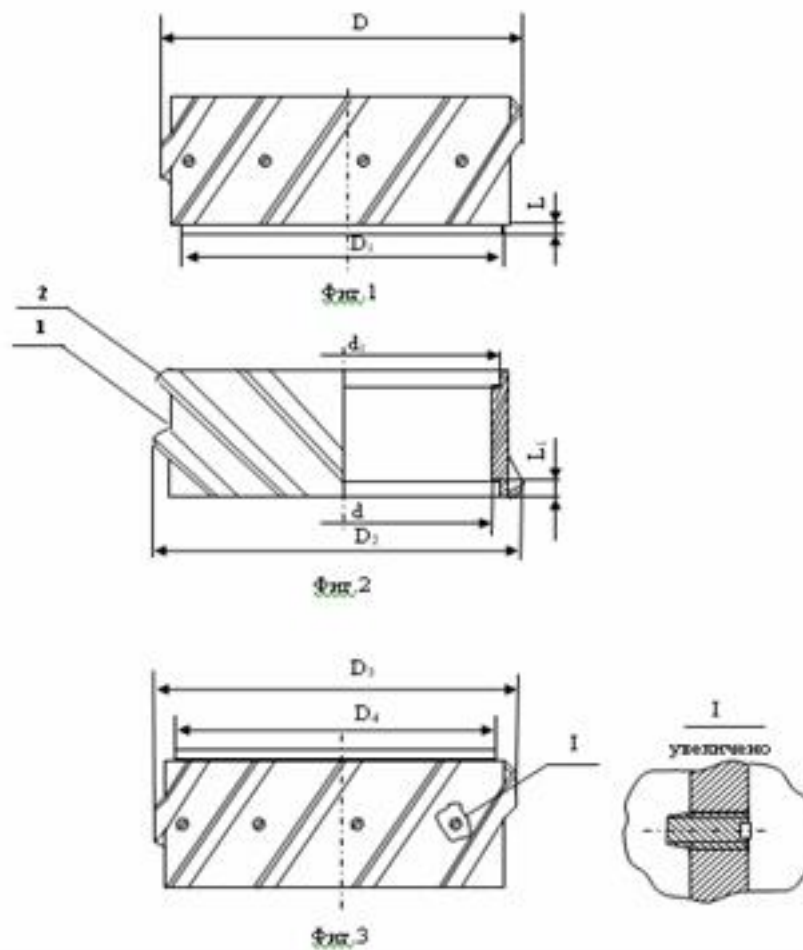
Класс МПК 7 Е 21 В 33/14

Название изобретения УСТРОЙСТВО ДЛЯ ЦЕМЕНТИРОВАНИЯ СКВАЖИН И СПОСОБ ПРИМЕНЕНИЯ

Таблица 3 - План изобретения

Область техники, к которой относится изобретение	Изобретение относится к строительству нефтяных, газовых и разведочных скважин, в частности, к турбулизаторам и способу их применения при цементировании аэрированными тампонажными растворами.
Характеристика аналогов	Известен турбулизатор [А.с. 1548409 SU, МПК7 Е 21 В 33/14, опубл. 07.03.90]; Известен турбулизатор [А.с. 1712587 SU, МПК7 Е 21 В 33/14, опубл. 15.02.92]; Известен турбулизатор для обсадной колонны [А.с. 1767160 SU, МПК7 Е 21 В 33/14, опубл. 07.10.92].
Критика аналогов	Причинами, препятствующими достижению требуемого технического результата, указанных известных аналогов являются низкая эффективность турбулизации потока тампонажного раствора
Характеристика, наиболее близкого к предложенному решению	[А.с. 1767160 SU, МПК7 Е 21 В 33/14, опубл. 07.10.92]. Недостатком является не возможность изменения турбулизации за счет конструктивных особенностей угла наклона и конфигурации лопастей. Изменение разности длин ребер L и l создает аварийную ситуацию при спуске и расхаживании обсадных колонн (возможны повреждения колонны в интервалах интенсивного искривления скважины). При цементировании скважин производительность агрегатов в среднем составляет 12-20 л/с и плотность цементного раствора 1500 - 1900 кг/м ³ . Условия турбулизации, при которых показатели фактической скорости течения в кольцевом пространстве будут превышать показатель критической скорости течения данного раствора в указанных режимах цементирования скважин невозможно без создания дополнительной гидродинамической составляющей
Техническое решение изобретения	При осуществлении изобретения поставленная задача решается за счет достижения технического результата, который заключается в увеличении показателя фактической скорости течения раствора в кольцевом пространстве. Разработка способа цементирования скважины аэрированными тампонажными растворами, создания в затрубном пространстве однородного пеноцементного раствора (камня в процессе ожидания затвердевания цемента).
Технический результат Сущность изобретения	Указанный технический результат достигается тем, что устройство имеет регулируемые верхнюю и нижнюю неподвижную, закрепленную к обсадной колонне направляющую секции с расположенными по корпусу лопастями, угол наклона которых направлен в противоположенную сторону к лопастям средней секции вращающегося турбулизатора. Указанный технический результат (способ) достигается тем, что в процессе продавливания аэрированного тампонажного раствора в затрубное пространство создается увеличение эффекта турбулентности, путем установки на обсадной колонне вращающегося турбулизатора.
Перечень графических изображений	Устройство, включает в себя вращающийся турбулизатор фиг. 2 состоящий из корпуса 1 и лопастей 2 диаметр которого D2 меньше диаметров D и D3 фиг 1, 3 (во избежание прилегания к стенке скважины или внутренней части предыдущий обсадной колонны) жестко закрепленных на обсадной колонне. При изготовлении неподвижных элементов устройства выполняются проточки диаметрами D1 и D4

(направляющие) с длиной L и L_1 (элемента вращения) обеспечивающие свободное вращение секции фиг. 2. Крепление и регулирование расстояния (люфта) на обсадной колонне h и h_1 неподвижных направляющих элементов турбулизатора показано на фиг. 3, 4.



На фиг. 4 представлена технологическая схема установки и работы вращающегося турбулизатора, при крепления скважин аэрированными тампонажными суспензиями.

	<p>НАПРАВЛЕНИЕ ДВИЖЕНИЯ ПОТОКА</p>
<p>Примеры конкретного выполнения</p>	<p>При изготовлении неподвижных элементов устройства выполняются проточки диаметрами $D1$ и $D4$ (направляющие) с длиной L и $L1$ (элемента вращения) обеспечивающие свободное вращение секции фиг. 2. Крепление и регулирование расстояния (люфта) на обсадной колонне h и $h1$ неподвижных направляющих элементов турбулизатора показано на фиг. 3, 4.</p> <p>Первоначально в процессе продавливания, аэрированный тампонажный раствор попадает на лопасти элемента турбулизатора неподвижно закрепленного на обсадной колонне 1. При этом изменяется направление потока. Движение потока противоположно углу наклона лопастей незакрепленного элемента, что заставляет его вращаться, увеличивая фактическую скорость течения раствора. Увеличение турбулентности позволит обеспечить однородность аэрированного раствора, влияющей на свойства пеноцементного раствора (камня).</p>
<p>Технико-экономическая эффективность</p>	<p>Применение предлагаемого устройства позволяет повысить эффект турбулентности потока тампонажного раствора при цементировании скважин, за счет установки вращающегося турбулизатора увеличивающего показатели фактической скорости течения раствора в кольцевом пространстве.</p> <p>Применение предлагаемого способа позволяет повысить качество цементирования скважины аэрированными тампонажными растворами за счет увеличения турбулентности потока, дополнительного перемешивания суспензии, исключая эффект разделения фаз.</p>
<p>Формула</p>	<p>Устройство, включающее корпус и основные лопасти, закрепленные на</p>

изобретения (устройство)	корпусе с наклоном к его образующей, отличающийся тем, что, с целью повышения качества цементирования обсадных колонн в скважинах за счет увеличения эффекта турбулентности потока тампонажного раствора, оно снабжено регулируемой верхней и нижней неподвижной направляющей секцией с расположенными по корпусу лопастями, угол наклона которых направлен в противоположенную сторону к лопастям средней секции вращающегося турбулизатора.
Формула изобретения (способ)	Способ цементирования скважины азрированными тампонажными суспензиями, включающий закачку пеноцементного раствора в обсадную колонну, его продавку в затрубное пространство, отличающийся тем, что, с целью повышения качества цементирования скважины, путем увеличения турбулентности, обеспечения однородности азрированного раствора, влияющей на свойства пеноцементного раствора (камня) он снабжен вращающимся турбулизатором.
	<i>Реферат по признаку - устройтво</i>
Область техники, к которой относится изобретение	Изобретение относится к строительству нефтяных, газовых и разведочных скважин, в частности, к турбулизаторам и способу их применения при цементировании азрированными тампонажными растворами.
Сущность изобретения	Устройство, включающее корпус и основные лопасти, закрепленные на корпусе с наклоном к его образующей, отличающийся тем, что, с целью повышения качества цементирования обсадных колонн в скважинах за счет увеличения эффекта турбулентности потока тампонажного раствора, оно снабжено регулируемой верхней и нижней неподвижной направляющей секцией с расположенными по корпусу лопастями, угол наклона которых направлен в противоположенную сторону к лопастям средней секции вращающегося турбулизатора.
Технический результат	Указанный технический результат достигается тем, что устройство имеет регулируемые верхнюю и нижнюю неподвижную, закрепленную к обсадной колонне направляющую секции с расположенными по корпусу лопастями, угол наклона которых направлен в противоположенную сторону к лопастям средней секции вращающегося турбулизатора.
	<i>Реферат по признаку - способ</i>
	Изобретение относится к строительству нефтяных, газовых и разведочных скважин, в частности, к способу цементирования азрированными тампонажными растворами.
	Способ цементирования скважины азрированными тампонажными суспензиями, включающий закачку пеноцементного раствора в обсадную колонну, его продавку в затрубное пространство, отличающийся тем, что, с целью повышения качества цементирования скважины, путем увеличения турбулентности, обеспечения однородности азрированного раствора, влияющей на свойства пеноцементного раствора (камня) он снабжен вращающимся турбулизатором.
	Указанный технический результат достигается тем, что в процессе продавливания азрированного тампонажного раствора в затрубное пространство создается увеличение эффекта турбулентности, путем установки на обсадной колонне вращающегося турбулезатора

5.2.3.1.2 Пример составления описания изобретения на вещество (композиции)

(В качестве примера приведен патент E21B33/138 №2270329 от 20.02.06, авторы Овчинников В.П., Двойников М.В. и др.)

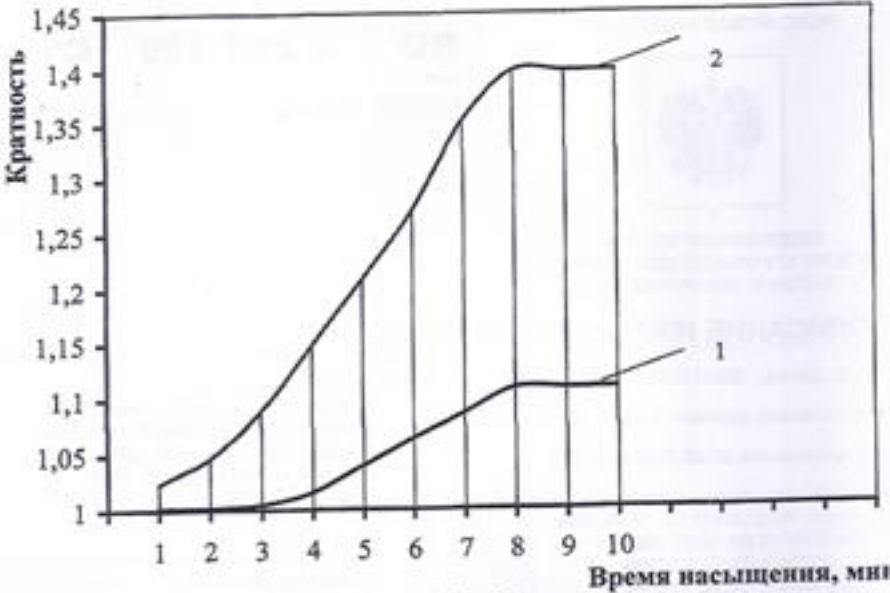
Раздел описания Содержание описания

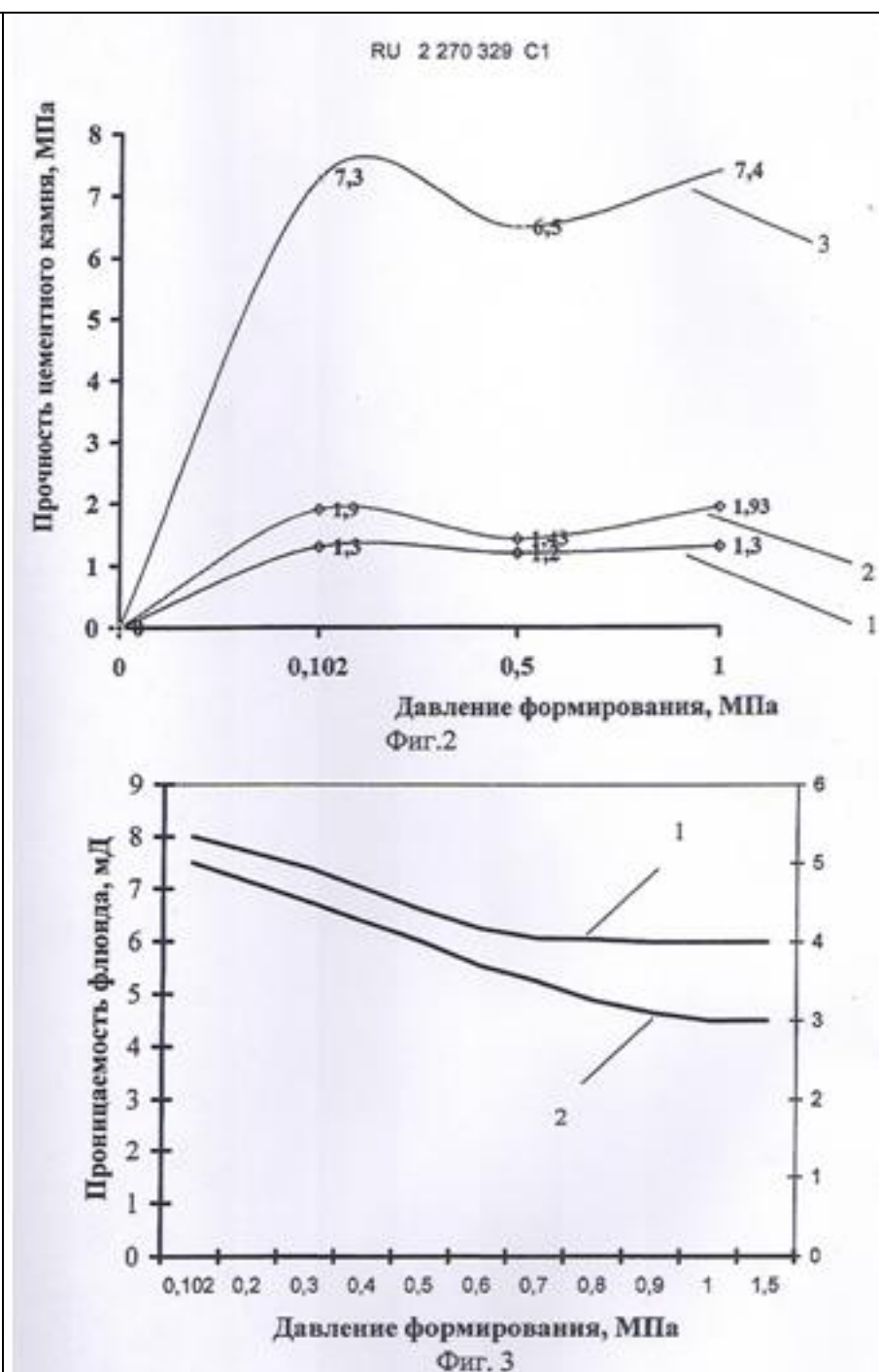
Класс МПК 7 E 21 B 33/138

Название изобретения- ОБЛЕГЧЕННЫЙ ТАМПОНАЖНЫЙ РАСТВОР

Таблица 4 - План изобретения

Область техники, к которой относится изобретение	Изобретение относится к строительству нефтяных, газовых и разведочных скважин и может использоваться для изоляции горизонтов с аномально низкими пластовыми давлениями.
Характеристика аналогов	Известна композиция аэрированного цементного раствора [Пат. 2169822 RU, МПК7 E 21 B 33/138, опубл. 2001]; Известен аэрируемый цементный раствор [Пат. 2084427 RU, МПК6 C 04 B 38/02, E 21 B 33/138, опубл. 1997]; Известна композиция для приготовления аэрированного тампонажного раствора [А.с 1745893 SU, МПК5 E 21 B 33/138, опубл. 1992].
Критика аналогов	Причинами, препятствующими достижению требуемого технического результата, указанных известных аналогов являются низкие показатели прочностных характеристик цементного раствора (камня), нарушение сплошности цементного камня в заколонном пространстве с образованием газовых пачек в процессе структурообразования.
Характеристика, наиболее близкого к предложенному решению	[А.с 1745893 SU, МПК5 E 21 B 33/138, опубл. 1992]- Основным недостатком является ограниченный контроль кратности пены с использованием ПАВ и плотности аэрированного тампонажного раствора на входе и выходе из скважины в процессе закачивания и продавливания раствора. При этом технология аэрирования тампонажных растворов воздухом имеет ряд недостатков таких, как: содержание в воздухе кислорода до 70 %, что может повлечь за собой при неравномерной закачке реагента нерастворенную газовую подушку, вызывая внутреннее горение, возможность взрывоопасной ситуации при взаимодействии с углеводородами, при взаимодействии с углеводородами происходит дополнительное повышение температуры в зоне продуктивного интервала, влияющей на процесс формирования цементного камня
Техническое решение изобретения	При осуществлении изобретения поставленная задача решается за счет достижения технического результата который заключается в снижении плотности облегченного тампонажного раствора ниже 1400 кг/м ³ без применения ПАВ
Технический результат Сущность изобретения	Указанный технический результат достигается это тем, что облегченный тампонажный раствор, включающий портландцемент, облегчающую добавку алюмосиликатные полые микросферы, инертный газ в виде азота содержит компоненты при следующем соотношении, мас. %: Портландцемент 85 Алюмосиликатные полые микросферы 15 Азот 0,035 - 0,04

	<p>Вода 45 - 60</p> <p>При добавлении азота в облегченный тампонажный раствор с использованием АСПМ происходит снижение плотности до 1180 кг/м³ в следствии заполнения газом полых микросфер. Заполнение азотом полых микросфер дает возможность отказа от применения ПАВ (поверхностно активных веществ) в качестве связывающего газового компонента. Отсутствие ПАВ в азотонаполненной тампонажной системе (АТС) дает возможность осуществления четкого контроля за параметрами аэрации, кратности (вспениваемости) цементного раствора</p>																																	
<p>Перечень графических изображений</p>	<p>На фиг. 1 показана зависимость кратности пены (вспениваемость) АТС от времени (1 - без добавочный; 2 - с АСПМ 15 %), при постоянной производительности установки(МВа - 0,36) - 7,2 м³/ч.</p>  <p>Фиг. 1</p> <table border="1"> <caption>Данные для Фиг. 1: Зависимость кратности пены от времени насыщения</caption> <thead> <tr> <th>Время насыщения, мин</th> <th>Кратность (1 - без добавочный)</th> <th>Кратность (2 - с АСПМ 15 %)</th> </tr> </thead> <tbody> <tr><td>1</td><td>1,05</td><td>1,05</td></tr> <tr><td>2</td><td>1,06</td><td>1,08</td></tr> <tr><td>3</td><td>1,07</td><td>1,12</td></tr> <tr><td>4</td><td>1,08</td><td>1,18</td></tr> <tr><td>5</td><td>1,09</td><td>1,25</td></tr> <tr><td>6</td><td>1,10</td><td>1,32</td></tr> <tr><td>7</td><td>1,11</td><td>1,38</td></tr> <tr><td>8</td><td>1,12</td><td>1,42</td></tr> <tr><td>9</td><td>1,12</td><td>1,42</td></tr> <tr><td>10</td><td>1,12</td><td>1,42</td></tr> </tbody> </table>	Время насыщения, мин	Кратность (1 - без добавочный)	Кратность (2 - с АСПМ 15 %)	1	1,05	1,05	2	1,06	1,08	3	1,07	1,12	4	1,08	1,18	5	1,09	1,25	6	1,10	1,32	7	1,11	1,38	8	1,12	1,42	9	1,12	1,42	10	1,12	1,42
Время насыщения, мин	Кратность (1 - без добавочный)	Кратность (2 - с АСПМ 15 %)																																
1	1,05	1,05																																
2	1,06	1,08																																
3	1,07	1,12																																
4	1,08	1,18																																
5	1,09	1,25																																
6	1,10	1,32																																
7	1,11	1,38																																
8	1,12	1,42																																
9	1,12	1,42																																
10	1,12	1,42																																
	<p>На фиг. 2 показаны изменения прочностных характеристик (1 - прочность на изгиб через 1 сутки; 2 - прочность на изгиб через 2 суток; 3 - прочность на сжатие через 2 суток) в зависимости от азотонасыщения и давления формирования образцов цементного камня с добавлением облегчающей добавки алюмосиликатных полых микросфер (АСПМ). На фиг. 3 представлена зависимость флюидопроницаемости от давления формирования образцов АТС (1 - без добавочный 2- с АСПМ 15 %).</p>																																	



Примеры
конкретного
выполнения

Облегченный тампонажный раствор готовят следующим образом. В тампонажный портландцемент бездобавочный с нормированными требованиями при водоцементном отношении равном 0,44 (ГОСТ 26798.1 - 96) - ПЦТ-I-G-CC-1 добавляют жидкость затворения, в виде воды. Облегчающей добавкой в тампонажные растворы используют микросферы (АСПМ) до 15 %. Алумосиликатные полые микросферы (АСПМ) являются отходом сжигания топлива в ТЭЦ. Микросферы представляют собой легкий сыпучий порошок серого цвета, состоящий из отдельных полых частиц сферической формы, истинная плотность которого в зависимости от влажности составляет 400 - 500 кг/м³. Минералогический компонентный состав представлен

	преимущественно SiO ₂ - 54,4 % и Al ₂ O ₃ - 25,1 %. Отмечается высокое содержание кремнезема и оксида алюминия, суммарное содержание которых превышает 90 %. Содержание остальных компонентов незначительно. Прочность на разрушение при гидростатическом сжатии до 30 МПа. После тщательного перемешивания облегченного тампонажного раствора (2 - 3 мин) производят добавление азота в количестве 0,035 - 0,04 %.
Технико-экономическая эффективность	Повышение качества крепления скважин в условиях аномально низких пластовых давлений
Формула изобретения (вещество-композиция)	Облегченный тампонажный раствор, включающий портландцемент, АСПМ, воду, азот отличающаяся тем, что с целью снижения плотности цементного раствора ниже 1400 кг/м ³ с сохранением физико-механических свойств удовлетворяющих требованиям ТУ на облегченные тампонажные растворы, алюмосиликатные полые микросферы заполняют инертным газом - азотом при следующем соотношении компонентов, мас. %: Портландцемент 85 Алюмосиликатные полые микросферы 15 Азот 0,035 - 0,04 Вода 45 - 60
<u>Реферат по признаку - вещество (композиции)</u>	
Область техники, к которой относится изобретение	Изобретение относится к строительству нефтяных, газовых и разведочных скважин и может использоваться для изоляции горизонтов с аномально низкими пластовыми давлениями.
Сущность изобретения	Облегченный тампонажный раствор, включает портландцемент, облегчающую добавку алюмосиликатные полые микросферы, инертный газ в виде азота содержит компоненты при следующем соотношении, мас. %: Портландцемент 85 Алюмосиликатные полые микросферы 15 Азот 0,035 - 0,04 Вода 45 - 60 При добавлении азота в облегченный тампонажный раствор с использованием АСПМ происходит снижение плотности до 1180 кг/м ³ в следствии заполнения газом полых микросфер. Заполнение азотом полых микросфер дает возможность отказа от применения ПАВ (поверхностно активных веществ) в качестве связывающего газового компонента. Отсутствие ПАВ в азотонаполненной тампонажной системе (АТС) дает возможность осуществления четкого контроля за параметрами аэрации, кратности (вспениваемости) цементного раствора.
Технический результат	Снижение плотности облегченного тампонажного раствора ниже 1400 кг/м ³ без применения ПАВ

5.3 Задание

Научиться работать с изобретением.

5.4 Указания по выполнению работы

По вариантам представленным в таблице 5 провести анализ изобретения.

Таблица 5 - Задания по вариантам

№ варианта	Изобретение согласно МПК
1	E21B4/02, E21B7/08 №2149971
2	E21B4/02 №2159838
3	E21B33/14 №1707185
4	E21B33/138, C04B38/02 №2084427
5	E21B33/138 №2021488
6	E21B4/02 №2187616
7	E21B33/138 №1756537
8	E21B33/138 №94007861
9	E21B4/02 №2166054
10	E21B33/14 №1723308
11	E21B4/02, F04C2/10 №2150566
12	E21B37/02, E21B4/02 №2179233
13	E21B4/02 №2260106
14	E21B4/02, E21B7/08 №2186923
15	E21B4/02 №1794176

5.5 Содержание отчета

В отчете, согласно формы - таблицы 3, 4 (примеры п.п. 5.2.3.1.1 и 5.2.3.1.2) представить развернутый план изобретения.

Попытаться найти недостатки в описанном изобретении и пути решения проблемы (данный пункт не является обязательным при выполнении задания).

Приложение - Краткий обзор классификации относящийся к классу E21 - Бурение грунта или горных пород

Способы или устройства для бурения

E21B 1/00	Ударное бурение (приводы, размещаемые в скважине 4/00)
E21B 1/02	..наземные приводы для падающих молотов, например канатные
E21B 1/04	..устройства для реверсивного перемещения штанг или канатов, устанавливаемые на поверхности
E21B 1/12	..с использованием движущегося возвратно-поступательно ударного элемента (1/02, 1/38 имеют преимущество)
E21B 1/14	..приводимого в действие механизмом вращения
E21B 1/16	...с подпружиненными массами, движущимися возвратно-поступательно, например на воздушной подушке
E21B 1/18с упругим соединением привода и толкателя посредством двойных буферных пружин
E21B 1/20	...выполненных в виде центробежных ударников

E21B 1/22	..приводимого в действие электромагнитами
E21B 1/24	..когда ударным элементом является поршень, приводимый в действие непосредственно давлением текучей среды
E21B 1/26	...давлением жидкости
E21B 1/28изменяющимся импульсами
E21B 1/30	...давлением воздуха, пара или газа
E21B 1/32изменяющимся импульсами
E21B 1/34причем ударным элементом является поршень двигателя внутреннего сгорания
E21B 1/36	..когда рабочий инструмент закреплен на поршне, т.е. рабочий инструмент соединен с ударным элементом
E21B 1/38	..с ударником поршневого типа, т.е. когда ударный элемент ударяет по долоту или наконечнику
E21B 3/00	Вращательное бурение (приводы, размещаемые в скважине <u>4/00</u> ; сверлильные станки вообще <u>B 23B</u>)
E21B 3/02	..приводы для вращательного бурения, устанавливаемые на поверхности
E21B 3/025	..с реверсивным вращением инструмента
E21B 3/03	..с прерывистым вращением инструмента в одном направлении
E21B 3/035	..с передачей скольжения или с упругой передачей
E21B 3/04	..вращающиеся столы (роторы)
E21B 3/06	...приспособление лебедок для привода вращающихся столов (соединение или разъединение трубных муфт или сочленений труб <u>19/16</u> ; канатные, тросовые или цепные намоточные механизмы, кабестаны <u>B 66D</u>)
E21B 4/00	Приводы, размещаемые в скважине
E21B 4/02	..гидравлические или пневматические приводы для вращательного бурения (гидравлические турбины для бурения скважин <u>F 03B 13/02</u>)
E21B 4/04	..электрические (<u>4/12</u> имеет преимущество)
E21B 4/06	..погружные ударные средства, например ударники (буровые долота для ударного бурения <u>10/36</u> ; буровые забивные устройства <u>11/02</u> ; буровые ножницы или ясы <u>31/107</u>)
E21B 4/08	..с ударами, получаемыми только с помощью силы тяжести, например при свободном ходе
E21B 4/10	..с постоянным однонаправленным вращением вала или буровой трубы, осуществляющих последовательные удары
E21B 4/12	..электрические
E21B 4/14	..пневматические или гидравлические
E21B 4/16	..комбинации забойных приводов, например для комбинированного ударно-вращательного бурения (<u>4/10</u> имеет преимущество) ; приводы для составных буровых долот
E21B 4/18	..анкеровка или подача приводов в буровую скважину
E21B 4/20	..комбинированные с наземными приводами (<u>4/10</u> имеет преимущество)
E21B 6/00	Приводы для комбинированного ударно-вращательного бурения (приводы, используемые в буровой скважине <u>4/00</u> ; переносные ударные инструменты с наложением вращения на инструмент <u>B 25D 16/00</u>)
E21B 6/02	..с непрерывным вращением
E21B 6/04	..с отдельными приводами для ударного и вращательного бурения
E21B 6/06	..с прерывистым вращением, например создаваемым с помощью храпового механизма
E21B 6/08	..с отдельными приводами для ударного или вращательного бурения

E21B 7/00	Особые способы или устройства для бурения (опоры для буровой машины, например деррик-краны, буровые вышки или мачты, <u>15/00</u>)
E21B 7/02	.буровые станки, характеризующиеся средствами наземного передвижения, например смонтированные на салазках или колесах (передвижные буровые установки для использования на дне водоемов <u>7/124</u>)
E21B 7/04	.направленное бурение
E21B 7/06	..изменение направления буровой скважины
E21B 7/08	...особые устройства для изменения направления буровой скважины, например специальные буровые долота, конусные пробки для ухода в сторону, шарнирные отклонители (направленная прорезка окон <u>29/06</u> ; изменение направления ловильных инструментов <u>31/14</u>)
E21B 7/10	..выправление отклонения скважин от заданного направления
E21B 7/12	..подводное бурение (телескопические соединения <u>17/07</u> ; использование компенсаторов волнения моря <u>19/09</u> ; устья скважин, специально предназначенные для подводных установок <u>33/035</u>)
E21B 7/124	..с подводным расположением двигателя главного привода, например передвижные буровые станки для использования на дне водоемов
E21B 7/128	..с плавучей опоры, имеющей независимое подводное заякоренное направляющее основание
E21B 7/132	..с плавучей подводной опоры
E21B 7/136	..с неплавучей опоры (<u>7/124</u> имеет преимущество)
E21B 7/14	.бурение с использованием тепла, например огневое бурение
E21B 7/15	..вырабатываемого с помощью электричества
E21B 7/16	..дробовое бурение, т.е. бурение с применением шариков или дроби, находящихся под давлением бура
E21B 7/18	.бурение с помощью струи жидкости или газа с применением или без применения дроби (<u>7/14</u> имеет преимущество; гидромониторы как таковые <u>E 21C 45/00</u>)
E21B 7/20	..установка обсадных труб или бурильных труб в буровых скважинах, например спуск; одновременное бурение и обсадка буровых скважин (наземные средства сообщения реверсивного вращения обсадным трубам <u>3/025</u> ; установка свай <u>E 02D 7/00</u> ; проходка шахтных стволов с опускной крепью <u>E 21D 1/08</u>)
E21B 7/24	.бурение с использованием вибрационных или колебательных средств, например разбалансированных масс (ударное бурение <u>1/00</u>)
E21B 7/26	..бурение без выемки разбуренной породы, например с помощью самоходных землеотвальных устройств (<u>7/30</u> имеет преимущество; забойные приводы <u>4/00</u>)
E21B 7/28	..расширение пробуренных скважин, например разбуриванием (буровые долота для расширения буровых скважин <u>10/26</u>)
E21B 7/30	..без выемки грунта

<u>Буровые инструменты</u>	
E21B 10/00	Буровые долота (для изменения направления буровой скважины <u>7/08</u> ; со средствами для сбора вещества <u>27/00</u>)
E21B 10/02	..колонковые (отличающиеся износостойкими частями <u>10/46</u> ; получение ненарушенного керна <u>25/00</u>)
E21B 10/04	..со средствами для подрезки или отрыва

керна

E21B 10/06 ..шарошечные колонковые долота

E21B 10/08 ..шарошечные долота (колонковые шарошечные долота 10/06; с направляющей частью 10/26; отличающиеся износостойкими частями 10/46)

E21B 10/10 ..с осью, поддерживаемой с обоих концов (с дискообразными режущими органами 10/12)

E21B 10/12 ..с дискообразными режущими органами

E21B 10/14 ..комбинированные с невращающимися режущими органами, иными чем с направляющей частью

E21B 10/16 ..отличающиеся формой или расположением зубьев

E21B 10/18 ..характеризующиеся каналами или насадками для бурового раствора (подача бурового раствора к подшипникам 10/23)

E21B 10/20 ..отличающиеся съёмными или регулируемыми частями, например лапами или осями (шарошечные долота с поперечной осью 10/10)

E21B 10/22 ..характеризующиеся подшипниками, смазкой или уплотнительными элементами

E21B 10/23 ...с подачей бурового раствора к подшипникам

E21B 10/24 ...характеризующиеся элементами смазки (10/23 имеет преимущество)

E21B 10/25 ...характеризующиеся уплотнительными элементами

E21B 10/26 ..буровые долота с направляющими частями, т.е. буровые долота с направляющим режущим инструментом; буровые долота для расширения скважины, например буры-расширители (буровые долота для ударного бурения с направляющей частью 10/40; шнеки с направляющей частью 10/44)

E21B 10/28 ..с не расходящимися относительно буровой штанги шарошечными режущими органами

E21B 10/30 ...продольноосевые шарошечные расширители, например стабилизаторы

E21B 10/32 ..с расходящимися режущими органами

E21B 10/34 ...шарошечно-резцового типа

E21B 10/36 ..буровые долота для ударного бурения (отличающиеся износостойкими частями 10/46)

E21B 10/38 ..отличающиеся каналами или насадками для бурового раствора

E21B 10/40 ..с направляющей частью

E21B 10/42 ..долота для вращательного бурения с зубцами, лопастями или подобными режущими элементами, например вильчатые или типа "рыбий хвост" (характеризующиеся износостойкими частями 10/46, каналами или насадками для буровых растворов 10/60, съёмными частями 10/62)

E21B 10/43 ..характеризующиеся расположением зубцов или других режущих элементов

E21B 10/44 ..долота со спиральной несущей частью,

<p>например спиральные буры; шнеки с направляющей частью или со съёмными частями (<u>10/42</u> имеет преимущество; буровые штанги винтовой конструкции <u>17/22</u>)</p>	
E21B 10/46	.отличающиеся износостойкими частями, например алмазными вставками
E21B 10/48	..колонковые
E21B 10/50	..шарошечные
E21B 10/52	...с износостойкими вставками пластинчатой, шаровидной или сферической формы
E21B 10/54	..вильчатые или лопастные типа "рыбий хвост"
E21B 10/55	...с предварительно изготовленными режущими элементами (вставки как таковые <u>10/56</u> , <u>10/58</u>)
E21B 10/56	..вставки сферической или шаровидной формы (<u>10/52</u> имеет преимущество)
E21B 10/567	...с предварительно изготовленными режущими элементами, установленными на отдельной опоре, например поликристаллическими вставками
E21B 10/573характеризующиеся деталями опоры, например конструкцией подложки или поверхностью раздела между подложкой и режущим элементом
E21B 10/58	..вставки пластинчатого типа, например ромбической или прямоугольной формы (<u>10/52</u> , <u>10/54</u> имеют преимущество)
E21B 10/60	..отличающиеся конструкцией каналов или насадок для буровых растворов (для шарошечных долот <u>10/18</u> ; для долот ударного бурения <u>10/38</u>)
E21B 10/61	..характеризующиеся конструкцией насадки
E21B 10/62	..характеризующиеся съёмными или регулируемыми частями или режущими частями, например режущими элементами (<u>10/64</u> имеет преимущество; для шарошечных долот <u>10/20</u> ; для шнеков <u>10/44</u>)
E21B 10/627	..с несколькими съёмными режущими элементами
E21B 10/633	...независимо съёмными
E21B 10/64	..буровые долота, опускаемые в скважину или извлекаемые из скважины без подъёма бурильных труб (извлекаемые кернаприёмники <u>25/02</u>)
E21B 10/66	..с режущим элементом, передвигаемым по бурильной трубе и смещаемым в сторону
E21B 11/00	Прочие буровые инструменты
E21B 11/02	..буровые забивные устройства (приводы для ударного бурения, располагаемые в скважине <u>4/06</u> ; буровые долота для ударного бурения <u>10/36</u>)
E21B 11/04	..буровые грейферы
E21B 11/06	..с режущими цепями и т.п. органами с приводом
E21B 12/00	Вспомогательные приспособления для буровых инструментов

E21B 12/02	.индикаторы износа
E21B 12/04	.протекторы для буровых долот
E21B 12/06	.механические устройства для очистки
Прочее оборудование для бурения; оборудование или ремонт и эксплуатация буровых скважин	
E21B 15/00	Опоры для буровых станков или машин, например деррик-краны, буровые вышки или мачты
E21B 15/02	.специально предназначенные для подводного бурения (<u>15/04</u> имеет преимущество; плавучие буровые платформы <u>B 63B 35/44</u> ; буровые платформы на опорах <u>E 02B 17/00</u>)
E21B 15/04	.специально предназначенные для направленного бурения, например буровые вышки для бурения наклонных скважин
E21B 17/00	Буровые штанги или трубы; гибкие колонны штанг; буровые трубы с подводом горючего и кислорода; насосные штанги; обсадные трубы; эксплуатационные трубы; рабочие трубы (соединение валов вообще <u>F 16D</u> ; трубы и соединения труб вообще <u>F 16L</u>)
E21B 17/01	.насосно-компрессорные трубы (соединители для них <u>33/038</u>)
E21B 17/02	.соединительные муфты, соединения
E21B 17/03	..между буровой штангой или трубой и буровым двигателем, например между буровой штангой и ударником
E21B 17/04	..между штангой и долотом или между штангами
E21B 17/042	...резьбовые
E21B 17/043с предохранительным приспособлением от отворачивания
E21B 17/046	...посредством пальцев, шпонок и т.п., пазовые соединения, например байонетные
E21B 17/05	...шарнирные соединения
E21B 17/06	...разъемные соединения, например предохранительные соединения
E21B 17/07	...телескопические соединения для изменения длины колонн буровых штанг; амортизаторы (компенсаторы волнения (моря) на буровых установках <u>19/09</u> ; буровые ножницы (освобождающие ясы) <u>31/107</u>)
E21B 17/08	..соединения обсадных труб
E21B 17/10	.предохранители от износа, центрирующие устройства (приводы, располагаемые в буровой скважине со средствами их анкеровки <u>4/18</u> ; направляющие или центрирующие устройства, расположенные вне буровой скважины <u>19/24</u>)

E21B 17/12	..устройства для установки или удаления предохранителей от износа
E21B 17/14	.башмаки обсадных труб
E21B 17/16	.буровые кольца или муфты
E21B 17/18	.трубы с несколькими каналами для жидкости или газа (циркуляция буровых растворов с помощью таких труб <u>21/12</u>)
E21B 17/20	.гибкие или шарнирные буровые трубы
E21B 17/22	.штанги или трубы винтовой конструкции (буровые долота со спиральной несущей поверхностью <u>10/44</u>)
E21B 19/00	Спуско-подъемные операции с буровыми штангами, обсадными трубами, подъемными трубами и т.п. вне буровой скважины, например на буровой вышке; устройства для подачи штанг или тросов (наземные приводы <u>1/02</u> , <u>3/02</u>)
E21B 19/02	.подвесные устройства для штанг или канатов (грузозахватные приспособления вообще <u>B 66C 1/00</u> ; подвижные блоки или полиспасты <u>B 66D</u> ; направляющие для тросов <u>B 66D 1/36</u>)
E21B 19/04	..крюки
E21B 19/06	..элеваторы, т.е. устройства для захвата труб или штанг
E21B 19/07	...элеваторы плашечного (клинового) типа (захватные клинья для вращающихся столов <u>19/10</u>)
E21B 19/08	.устройства для подачи штанг или тросов (<u>19/22</u> имеет преимущество; автоматическая подача <u>44/02</u> ; барабаны подъемников <u>B 66D</u>) ; устройства для увеличения или уменьшения нагрузки на буровой инструмент; устройства для уравнивания веса штанг
E21B 19/081	..винтовые механизмы подачи
E21B 19/083	..кулачковые, реечные и т.п. механизмы подачи
E21B 19/084	..с гибкими тяговыми средствами, например тросами
E21B 19/086	..с пневмо-гидравлическим цилиндром (<u>19/084</u> , <u>19/087</u> , <u>19/09</u> имеют преимущество)
E21B 19/087	..посредством поворотного рычага
E21B 19/089	..с помощью пружины или дополнительного груза
E21B 19/09	..специально предназначенные для разбуривания подводных пластов с плавучей платформы с использованием компенсаторов волнения (моря), удерживающих колонны буровых штанг (телескопические соединения буровых труб <u>17/07</u>)
E21B 19/10	.захватные клинья; спайдеры
E21B 19/12	.канатные замки (канатные замки вообще <u>F 16G 11/00</u>)
E21B 19/14	.мостки, стеллажи, лотки и т.п. для отдельных буровых штанг или колонн буровых штанг; манипулирование

<p>шлангами между местом их хранения и буровой скважиной (<u>19/20</u>, <u>19/22</u> имеют преимущество)</p> <p>E21B 19/15 ..укладка штанг в горизонтальное положение; перемещение из горизонтального положения в вертикальное</p> <p>E21B 19/16 ..соединение или разъединение трубных муфт или сочленений (<u>19/20</u> имеет преимущество; трубные ключи и т.п. <u>B 25B</u>)</p> <p>E21B 19/18 ..соединение и разъединение буровых долот с буровыми трубами</p> <p>E21B 19/20 ..комбинированная подача со стеллажа и соединение, например автоматически</p> <p>E21B 19/22 ..манипулирование намотанными трубами или штангами, например гибкими буровыми трубами</p> <p>E21B 19/24 ..направляющие или центрирующие устройства для буровых штанг или труб</p>	
E21B 21/00	<p>Способы и устройства для промывки буровых скважин, например с использованием отработанного воздуха двигателя (освобождение предметов, прихваченных в буровой скважине, с помощью промывки <u>31/03</u>; составы буровых растворов <u>C 09K 8/02</u>)</p>
<p>E21B 21/01 ..устройства для манипулирования буровыми растворами или буровым шламом вне буровой скважины, например отстойные резервуары или осадочные ящики (устройства для обработки буровых растворов <u>21/06</u>)</p> <p>E21B 21/015 ..средства для закрывания входа в буровую скважину, например колпаки для сбора пыли</p> <p>E21B 21/02 ..вертлюги в шлангах</p> <p>E21B 21/06 ..устройства для обработки буровых растворов вне буровой скважины (стадии обработки как таковые, см. соответствующие подклассы)</p> <p>E21B 21/07 ..для обработки запыленных газообразных сред</p> <p>E21B 21/08 ..контроль или управление давлением или током бурового раствора, например автоматическое заполнение буровых скважин, автоматическое управление забойным давлением (клапанные устройства для этой цели <u>21/10</u>)</p> <p>E21B 21/10 ..клапанные устройства в системах циркуляции бурового раствора (клапаны вообще <u>F 16K</u>)</p> <p>E21B 21/12 ..использование буровых труб с несколькими каналами для жидкости или газа, например системы замкнутой циркуляции (трубы с несколькими каналами для жидкости или газа <u>17/18</u>)</p> <p>E21B 21/14 ..с использованием жидкостей и газов, например пены [3]</p> <p>E21B 21/16 ..с использованием газообразных текучих сред (<u>21/14</u> имеет преимущество; устройства для манипулирования</p>	

<p>буровыми растворами вне буровой скважины <u>21/01</u>; устройства для обработки буровых растворов <u>21/06</u>)</p> <p>E21B 21/18 .предотвращение выпуска отработанного воздуха от бурового двигателя к рабочему забою</p>	
E21B 23/00	<p>Устройства для перемещения, установки, фиксации, освобождения или удаления инструментов, пакеров и т.д. в буровых скважинах (установка обсадных труб, сетчатых фильтров или фильтровальных труб <u>43/10</u>)</p>
<p>E21B 23/01 .для анкеровки инструментов или т.п. (<u>23/02</u> - <u>23/06</u> имеют преимущество; анкеровка приводов в буровой скважине <u>4/18</u>)</p> <p>E21B 23/02 .для фиксации буровых инструментов и т.п. в посадочных nippleх или в выемках между секциями подъемных труб (<u>23/03</u> - <u>23/06</u> имеют преимущество)</p> <p>E21B 23/03 .для установки или извлечения инструмента из ответвляющихся посадочных nippleх или выемок</p> <p>E21B 23/04 .приводимые в действие гидравлическими или пневматическими средствами, например взрывом (<u>23/06</u>, <u>23/08</u> имеют преимущество)</p> <p>E21B 23/06 .для установки пакеров</p> <p>E21B 23/08 .введение или подача инструмента давлением текучей среды, например через системы поток-инструмент (специальные приспособления для этого на устьях скважин <u>33/068</u>; цементные пробки <u>33/16</u>; гидравлические скребки <u>37/04</u>)</p> <p>E21B 23/10 ..инструменты, специально предназначенные для этой цели</p> <p>E21B 23/12 ..средства направления инструмента</p> <p>E21B 23/14 .для перемещения троса или инструмента, управляемого с помощью троса, например для каротажа или перфорации в наклонных скважинах (с помощью давления текучей среды <u>23/08</u>; оборудование на устьях скважин для введения в скважину или выведения из нее инструментов, управляемых посредством троса <u>33/072</u>, <u>33/076</u>)</p>	
E21B 25/00	<p>Устройства для получения и извлечения ненарушенного керна, например колонковые трубы, кернорватели (колонковые буровые долота <u>10/02</u>; использование взрывчатых веществ или снарядов в скважине <u>49/04</u>; взятие керна или проб грунта со стенок скважины <u>49/06</u>)</p>
<p>E21B 25/02 .керноизвлекатели, спускаемые в скважину или поднимаемые из нее без подъема бурильных труб (извлекаемые буровые долота <u>10/64</u>)</p> <p>E21B 25/04 ..с кернообразующей режущей кромкой или кернообразующим режущим элементом, например колонковые буровые долота или трубы типа пробойника</p>	

E21B 25/06	.керноизвлекатели с гибким или эластичным элементом или надувными удерживающими средствами
E21B 25/08	.покрытие, замораживание или укрепление кернов (<u>25/06</u> имеет преимущество) ; извлечение незагрязненных кернов или кернов из формаций, находящихся под высоким давлением
E21B 25/10	.средства разрезания или удерживания сформированного керна (<u>25/06</u> , <u>25/08</u> имеют преимущество)
E21B 25/12	..со скользящим клином
E21B 25/14	..установленные на штифте поперечно к оси керна
E21B 25/16	.для получения ориентированного керна
E21B 25/18	.керноизвлекатели, специально предназначенные для работы под водой
E21B 27/00	Контейнеры для сбора или хранения вещества в буровых скважинах, например желонки для сбора грязи или песка; буровые долота со средствами для сбора вещества, например буровые долота с клапанами
E21B 27/02	.цементировочные желонки, т.е. контейнеры для размещения веществ, например цемента или кислот
E21B 27/04	.в которых средства для сбора или размещения вещества имеют винтовые средства подачи
E21B 28/00	Устройства для генерирования вибраций для буровых скважин, например для возбуждения скважин (для бурения <u>7/24</u> , для передачи сигналов измерения <u>47/14</u> ; для геофизических измерений <u>G 01V 1/02</u>)
E21B 29/00	Резка или разрушение труб, пакеров, пробок или канатов в скважине, например резка поврежденных труб, прорезка окон (перфораторы <u>43/11</u>) ; деформирование труб в скважинах; восстановление, осмотр и ремонт обсадных труб в скважинах
E21B 29/02	.с применением взрывчатых веществ, термических или химических средств (ловильные инструменты со средствами разрушения различных предметов в скважине <u>31/16</u>)
E21B 29/04	.резка канатов, тросов и т.д. (<u>29/02</u> имеет преимущество)
E21B 29/06	.прорезка окон, например прорезка направляющих окон для изменения направления скважины (<u>29/08</u> имеет преимущество; конусные пробки <u>7/08</u>)
E21B 29/08	.резка или деформация труб для управления потоком жидкости (превенторы для герметического закрытия устья скважины в случае фонтанирования <u>33/06</u>)
E21B 29/10	.восстановление обсадных труб, например выпрямление
E21B 29/12	.подводное оборудование (<u>29/08</u> имеет

преимущество)	
E21B 31/00	Ловильные работы в буровых скважинах или извлечение предметов из буровых скважин (устройства на устье скважины для извлечения или введения в скважину различных предметов <u>33/068</u> ; обнаружение и определение положения предметов в буровых скважинах <u>47/09</u>)
E21B 31/03	.извлечение с помощью промывки
E21B 31/06	.с использованием магнитных средств
E21B 31/08	.с использованием пауков или подобных инструментов для ловли мелких предметов, оставшихся в скважине
E21B 31/107	.с использованием ударных средств для освобождения прихваченных деталей, например ясы (телескопические соединения <u>17/07</u>)
E21B 31/113	..гидравлического действия
E21B 31/12	.ловильные инструменты, осуществляющие захват, например ловильные клещи или захваты
E21B 31/14	..со средствами для изменения направления инструмента, например с использованием шарнирных соединений (устройства для изменения направления бурения <u>7/08</u>)
E21B 31/16	..в комбинации с режущими или разрушающими средствами (режущие или разрушающие средства как таковые <u>29/00</u>)
E21B 31/18	..с наружным захватом, например овершоты
E21B 31/20	..с внутренним захватом, например труболовки, ловильные ерши
E21B 33/00	Уплотнение или изоляция (тампонаж) буровых скважин
E21B 33/02	.наземное уплотнение или изоляция (тампонаж)
E21B 33/03	..устья скважин; оборудование для этой цели (клапанные устройства для них <u>34/02</u>)
E21B 33/035	...для подводных установок (<u>33/043</u> , <u>33/064</u> , <u>33/076</u> имеют преимущество)
E21B 33/037защитные кожухи для них
E21B 33/038соединители, используемые на устье скважин, например для соединения превентора и насосно-компрессорной трубы (соединение эксплуатационного трубопровода с устьем подводной скважины <u>43/013</u>)
E21B 33/04	...головки обсадных труб; подвеска обсадных или насосно-компрессорных труб на устье скважин (установка обсадных труб в скважинах <u>43/10</u>)
E21B 33/043для устьев подводных скважин (<u>33/047</u> имеет преимущество)
E21B 33/047для нескольких колонн насосно-компрессорных труб

E21B 33/05цементировочные головки, например со средствами для ввода цементировочных пробок
E21B 33/06	...противовыбросовые превенторы (противовыбросовые устройства для герметического закрытия устья скважины в случае фонтанирования)
E21B 33/064специально предназначенные для устьев подводных скважин (соединительные устройства для них <u>33/038</u>)
E21B 33/068	...со средствами для введения в скважину или выведения из скважины различных предметов, газов или жидкостей (цементировочные головки <u>33/05</u>)
E21B 33/072для инструментов, управляемых посредством троса (<u>33/076</u> имеет преимущество)
E21B 33/076для подводных установок
E21B 33/08	..очистители; нефтесборники
E21B 33/10	.в скважине
E21B 33/12	..пакеры; пробки (для цементирования <u>33/134</u> , <u>33/16</u>)
E21B 33/122	...группа (серия) пакеров
E21B 33/124	...продольно расположенные пакеры для изолирования промежуточного пространства
E21B 33/126	...с гидравлической или пневматической эластичной крышкой (<u>33/122</u> , <u>33/124</u> имеют преимущество)
E21B 33/127	...с надувным сердечником (<u>33/122</u> , <u>33/124</u> имеют преимущество)
E21B 33/128	...с радиальным расширением под действием осевого давления (<u>33/122</u> , <u>33/124</u> имеют преимущество)
E21B 33/129	...со скользящими клиньями для зацепки в обсадной трубе (<u>33/122</u> , <u>33/124</u> имеют преимущество)
E21B 33/1295приводимыми в действие давлением текучей среды
E21B 33/13	..способы или устройства для цементирования щелей или подбурочных скважин, трещин или т.п. (цементировочные желонки <u>27/02</u> ; химические составы для этого <u>C 09K 8/00</u>)
E21B 33/134	...мостовые (патронные) пробки
E21B 33/136	...брезентовые конуса для цементирования
E21B 33/138	...глинизация стенок скважины, закачивание цемента в поры и трещины породы
E21B 33/14	...для цементирования обсадных труб в скважине
E21B 33/16с помощью пробок для разделения цементного раствора, пробки
E21B 34/00	Клапанные устройства для буровых скважин (в системах циркуляции бурового раствора <u>21/10</u> ; превенторы <u>33/06</u> ; устройства для регулирования потока добываемой жидкости или газа <u>43/12</u> ; клапаны вообще <u>F 16K</u>)

E21B 34/02	.на устьях скважин
E21B 34/04	..подводных
E21B 34/06	.в скважинах
E21B 34/08	..реагирующие на поток или давление добываемого газа или жидкости (<u>34/10</u> имеет преимущество)
E21B 34/10	..приводимые в действие контрольной жидкостью или газом, подаваемых извне буровой скважины (средства управления, расположенные вне буровой скважины <u>34/16</u>)
E21B 34/12	..приводимые в действие движением обсадных или насосно-компрессорных труб
E21B 34/14	..приводимые в действие движением инструментов, например клапаны с гильзовым затвором, приводимые в действие поршнями или инструментами, спускаемыми в скважину на тросе
E21B 34/16	.средства управления клапанными устройствами, расположенные вне скважины
E21B 35/00	Способы или устройства для предупреждения или тушения пожаров на буровых скважинах (резка или деформация труб для управления потоком жидкости или газа <u>29/08</u> ; регулирование потока жидкости или газа в скважине или к скважине <u>43/12</u> ; тушение пожаров вообще <u>A 62C, A 62D</u>)
E21B 36/00	Нагревательные, охлаждающие, изолирующие устройства для буровых скважин, например для использования в зоне вечной мерзлоты (бурение с использованием тепла <u>7/14</u> ; способы вторичной добычи нефти с использованием тепла <u>43/24</u>)
E21B 36/02	.с использованием горелок
E21B 36/04	.с использованием электронагревателей
E21B 37/00	Способы или устройства для очистки буровых скважин (<u>21/00</u> имеет преимущество; очистка труб вообще <u>B 08B 9/02</u>)
E21B 37/02	.скребки, специально предназначенные для этой цели
E21B 37/04	..гидравлические, например плунжерные скребки (гидроприводы и пневмоприводы для других инструментов <u>23/08</u>)
E21B 37/06	.с использованием химических средств для предотвращения или уменьшения отложений парафина или подобных веществ (химические составы для этого <u>C 09K 8/52</u>)
E21B 37/08	.очистка забойных сетчатых или гравийных фильтров на месте установки (<u>37/06</u> имеет преимущество)
E21B 37/10	.чищалки для очистки шпуров
E21B 40/00	Труболовители, автоматическая страховка

	подъемных труб от падения в нефтяную скважину
E21B 41/00	Прочее оборудование, не указанное в группах <u>15/00</u> - <u>40/00</u>
<p>E21B 41/02 .предотвращение коррозии в буровых скважинах (цементировочные желонки <u>27/02</u>; химические составы для этого <u>C 09K 8/54</u>; замедление коррозии вообще <u>C 23F</u>)</p> <p>E21B 41/04 .манипуляторы для производства подводных работ, например временно присоединяемые к устьям скважин (манипуляторы вообще <u>B 25J</u>) [3]</p> <p>E21B 41/06 .рабочие камеры для производства подводных работ, например временно присоединяемые к устьям скважин (рабочие камеры вообще <u>B 63C 11/00</u>)</p> <p>E21B 41/08 .подводные направляющие основания, например буровые шаблоны; установка их в горизонтальное положение</p> <p>E21B 41/10 .направляющие стойки, например разъединяемые; присоединение направляющих линий к подводным направляющим основаниям</p>	

<u>Добыча жидких или газообразных текучих сред из буровых скважин</u>	
E21B 43/00	Способы или устройства для добычи нефти, газа, воды, растворимых или плавких веществ или полезных ископаемых в виде шлама из буровых скважин (применяемые только для добычи воды <u>E 03B</u> , добыча нефти из нефтеносных отложений, растворимых или плавких веществ с применением горной техники <u>E 21C 41/00</u> ; насосы <u>F 04</u>)
<p>E21B 43/01 .специально предназначенные для подводной добычи (устья подводных скважин <u>33/035</u>)</p> <p>E21B 43/013 ..присоединение эксплуатационного трубопровода к устью подводной скважины</p> <p>E21B 43/017 ..вспомогательные или вторичные добычные станции, т.е. подводные установки, включающие множество устьев скважин, соединенных с центральной станцией (подводные устройства для разделения <u>43/36</u>)</p> <p>E21B 43/02 .подземное фильтрование (<u>43/11</u> имеет преимущество; химические составы, предотвращающие осыпание песка или подобных материалов вокруг скважин <u>C 09K 8/56</u>)</p> <p>E21B 43/04 ..путем подачи фильтрующего материала</p> <p>E21B 43/08 ..фильтры или фильтровальные трубы</p>	

E21B 43/10	..установка обсадных труб, сетчатых фильтров или фильтровальных труб в скважинах (погружение или установка обсадных труб в буровых скважинах; бурение скважин с одновременной обсадкой <u>7/20</u> ; установка инструмента, пакеров или т.п. <u>23/00</u> ; подвеска обсадных труб в устьях скважин <u>33/04</u>)
E21B 43/11	..устройства для перфорирования скважин; перфораторы для пробивки стенок буровой скважины
E21B 43/112	..перфораторы, например с гидро- или пневмоприводом
E21B 43/114	..перфораторы с использованием струи направленного действия, например струйные (гидромониторные) долота
E21B 43/116	..пулевые или кумулятивные перфораторы
E21B 43/117	...кумулятивные перфораторы (<u>43/118</u> имеет преимущество)
E21B 43/118	...с опусканием в вертикальном положении и последующим поворотом
E21B 43/1185	...системы воспламенения
E21B 43/119	..элементы перфораторов, например для выбора места или направления перфорации
E21B 43/12	..способы или устройства для регулирования потока добываемой жидкости или газа в скважинах или к скважинам (<u>43/25</u> имеет преимущество; клапанные устройства <u>34/00</u>)
E21B 43/14	..добыча из скважин на нескольких горизонтах
E21B 43/16	..способы усиленной добычи для получения углеводородов (формирование трещин или разрывов <u>43/26</u> ; добыча шлама <u>43/29</u> ; восстановление загрязненной почвы на месте <u>B 09C</u>)
E21B 43/17	..соединение двух или большего числа скважин путем образования трещин или другим воздействием на пласт (<u>43/247</u> имеет преимущество)
E21B 43/18	..путем создания вторичного давления или путем создания вакуума
E21B 43/20	..вытеснением водой
E21B 43/22	..с применением химикалий или бактерий (<u>43/27</u> имеет преимущество; химические или бактериальные составы для этого <u>C 09K 8/58</u> ; добыча нефти из нефтеносных песков или сланцев - химическая часть <u>C 10G</u>)
E21B 43/24	..с применением тепла, например нагнетанием пара (нагревание, охлаждение или изоляция скважин <u>36/00</u>)
E21B 43/241	...комбинированные с добычей растворением полезных ископаемых, не содержащих углеводороды, например с пиролизом нефтеносных сланцев с селективными растворителями
E21B 43/243	...тепла, образующегося при горении нефти в пласте
E21B 43/247одновременно с процессом трещинообразования
E21B 43/248с использованием взрывчатых веществ

E21B 43/25	.способы возбуждения скважин (цементировочные желонки <u>27/02</u> ; устройства для генерирования вибраций <u>28/00</u> ; химические составы для этого <u>C 09K 8/60</u>)
E21B 43/26	..формированием трещин или разрывов
E21B 43/263	...с применением взрывчатых веществ
E21B 43/267	...путем расклинивания
E21B 43/27	...с использованием разъедающих веществ, например кислот
E21B 43/28	.добыча полезных ископаемых иных, чем углеводороды, растворением, например с помощью щелочного или кислотного выщелачивающего вещества (<u>43/241</u> имеет преимущество)
E21B 43/285	.добыча полезных ископаемых плавлением, например серы (<u>43/24</u> имеет преимущество; нагревательные, охлаждающие или изолирующие устройства для скважин <u>36/00</u>)
E21B 43/29	.добыча полезных ископаемых в виде шлама, например с помощью сопел
E21B 43/295	.газификация полезных ископаемых, например для получения смеси горючих газов (<u>43/243</u> имеет преимущество)
E21B 43/30	.особая сетка размещения скважин, например с целью выбора оптимального варианта (добыча нефти с использованием вспомогательных станций <u>43/017</u>)
E21B 43/32	..предотвращение образования газового конуса или конуса обводнения вокруг скважины
E21B 43/34	..устройства для разделения материалов, добытых из скважины (сепараторы как таковые, см. соответствующие подклассы)
E21B 43/36	..подводные (<u>43/38</u> имеет преимущество)
E21B 43/38	..в буровой скважине
E21B 43/40	..разделение в сочетании с обратной закачкой разделенных материалов

Автоматическое управление или регулирование; исследования или испытания

E21B 44/00	Системы автоматического управления или регулирования процессом бурения, т.е. самоуправляемые системы, осуществляющие или изменяющие процесс бурения без участия оператора, например буровые системы, управляемые ЭВМ (неавтоматическое регулирование процесса бурения см. по виду процесса; автоматическая подача труб со стеллажа и соединение бурильных труб <u>19/20</u> ; регулирование давления или потока бурового раствора <u>21/08</u>); системы, специально предназначенные для регулирования различных параметров или условий бурового процесса (средства
------------	--

	передачи сигналов измерения из буровой скважины на поверхность <u>47/12</u>)
E21B 44/02	.автоматическое управление подачей инструмента (<u>44/10</u> имеет преимущество)
E21B 44/04	..в соответствии с крутящим моментом привода
E21B 44/06	..в соответствии с расходом или давлением рабочей текучей среды привода
E21B 44/08	..в соответствии с амплитудой движения ударного инструмента, например ее резким увеличением или уменьшением
E21B 44/10	.устройства для автоматической остановки, когда инструмент отведен от рабочего забоя
<i>Измерения или испытания</i>	
E21B 45/00	Измерение времени или скорости бурения
E21B 47/00	Исследование буровых скважин (регулирование давления или потока бурового раствора <u>21/08</u> ; геофизический каротаж <u>G 01V</u>)
E21B 47/01	.устройства для крепления измерительных инструментов на буровых трубах, штангах или стальных канатах (установка или крепление инструментов в скважинах <u>23/00</u>) ; защита измерительных инструментов в буровых скважинах от нагрева, ударов, давления и т.п.
E21B 47/02	.определение наклона или направления (клинометры и указатели направления <u>G 01C</u>)
E21B 47/022	..буровой скважины
E21B 47/024	..устройств, расположенных в скважине (<u>47/022</u> имеет преимущество)
E21B 47/026	..вскрытых пластов (устройства для получения ориентированных кернов <u>25/16</u> ; исследование геологического строения пластов <u>49/00</u>)
E21B 47/04	.измерение глубины или уровня жидкости (измерение уровня жидкости вообще <u>G 01F</u>)
E21B 47/06	.измерение температуры или давления (измерение температуры вообще <u>G 01K</u> ; измерение давления вообще <u>G 01L</u>)
E21B 47/08	.измерение диаметра скважины (измерение диаметров вообще <u>G 01B</u>)
E21B 47/09	.обнаружение или определение местонахождения предметов в буровых скважинах; определение свободных или прихваченных частей труб (измерение глубины <u>47/04</u> ; измерение диаметра <u>47/08</u>)
E21B 47/10	.определение места оттока, притока или колебаний жидкости
E21B 47/12	.средства передачи сигналов измерения из скважины на поверхность, например каротаж в процессе бурения (дистанционная сигнализация вообще <u>G 08</u>)

E21B 47/14	..с использованием акустических волн
E21B 47/16	...пропускаемых через колонну буровых труб
E21B 47/18	...пропускаемых через буровой раствор
E21B 49/00	Исследование структуры стенок скважины, исследование геологического строения пластов; способы или устройства для получения проб грунта или скважинной жидкости, специально предназначенные для бурения пород (взятие проб вообще <u>G 01N 1/00</u>)
E21B 49/02	.взятие проб грунта механическими средствами (устройства для получения ненарушенных кернов <u>25/00</u> ; исследование грунта основания на стройплощадке <u>E 02D 1/00</u>)
E21B 49/04	.с использованием взрывчатых веществ в буровых скважинах; с использованием снарядов, пробивающих стенки скважины
E21B 49/06	..с помощью боковых сверл или скребков
E21B 49/08	.взятие проб жидкостей или газа или опробование их в буровых скважинах
E21B 49/10	..с помощью боковых пробоотборников или опробователей

Ссылки

Обязательная литература

Алфавитно-предметный указатель к МПК.2006.Ч.1. Восьмая редакция.Москва.Российское агентство по патентам и товарным знакам, 2007.Алфавитно-предметный указатель к МПК.Москва.Роспатент, 8 редакция <http://www/fips.ru>

Алфавитно-предметный указатель к МПК.2006.Ч.2. Восьмая редакция.Москва.Российское агентство по патентам и товарным знакам, – 355 с

Правила составления, подачи и рассмотрения заявки на выдачу патента на изобретение.1991.- 69 с.Москва.НПО “Поиск”,

Правила составления, подачи и рассмотрения заявки на выдачу патента на изобретение.Бюллетень нормативных актов федеральных органов исполнительной власти.1999 № 34-35.Москва.19-32 с,

Г.С. Розенсон.1987.Подготовка и оформление заявок на изобретения.Москва.ВНИГПИ, 116 с.

Кислов А.С.2002.Методические указания к практическому занятию «Основы научных исследований» ч.3 .Оренбург.Оренбургский гос. Университет,

Составление и подача заявки на выдачу патента на изобретение .Проблемы промышленной собственности.1998.вып. 11.С. 28-50,

Саламатин Ю.П.1990.Как стать изобретателем.Москва.Просвещение, - 239 с.

Ю.С. Столяров.1989.Техническое творчество учащихся .Москва.Просвещение, -222 с

Ефимович И.А., Скифский С.В.2004.Интеллектуальная собственность – результат технического творчества.Тюмень.«Вектор Бук», – 320 с

